



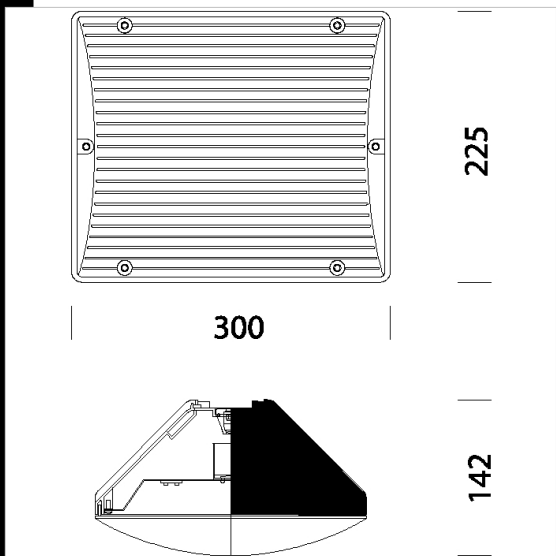
Download

- DXF 2D
- 1264.dxf
- Montaggi
- 1264 02-21.pdf
- BIM
- 1264 Vega - 20200623.zip

1264 Vega LED



CORPO: In nylon f.v. nero infrangibile.
DIFFUSORE: In policarbonato satinato antiabbagliamento, infrangibile ed autoestinguente V2 stabilizzato ai raggi UV, antingiallimento, liscio esternamente, antipolvere.
EQUIPAGGIAMENTO: Guarnizione in materiale ecologico. Pressacavo in nylon f.v. diam. 1/2 pollice gas (cavo min. diam.9 max diam. 12). Viterie impermeabili in acciaio antivandalismo.
MONTAGGIO: A parete o a palo (attacco ø 60).
NORMATIVA: Prodotti in conformità alle vigenti norme EN60598-1 CEI 34-21 sono protette con il grado IP65IK08 secondo le EN 60529 ed hanno ottenuto la certificazione di conformità Europea ENEC. Installabili su superfici normalmente infiammabili.
 Fattore di potenza 0.9
 Classificazione rischio fotobiologico: Gruppo di rischio esente
VERSIONE IN EMERGENZA: L'autonomia è di 60 min. Al ritorno della tensione la batteria si ricarica automaticamente.



Codice	Cablaggio	Kg	Lumen Output-K-CRI	WTot	Colore
420665-00	CLD	1.50	LED-1657lm-4000K-CRI 70	20 W	NERO
420666-00	CLD	1.50	LED-1657lm-4000K-CRI 70	20 W	GREY
420669-00	CLD	1.44	LED-3315lm-4000K-CRI 70	35 W	NERO
420665-07	CLD-E	1.84	LED-1657lm-4000K-CRI 70	23 W	NERO
420666-07	CLD-E	1.86	LED-1657lm-4000K-CRI 70	20 W	GREY

Accessori



- 1266 Snodo



- Pittogrammi autoadesivi

Pali



- 5 Palo in vetroresina

Il flusso luminoso riportato indica il flusso uscente dall'apparecchio con una tolleranza di ± 10% rispetto al valore indicato. I W tot sono la potenza totale assorbita dal sistema e non supera il 10% del valore indicato.