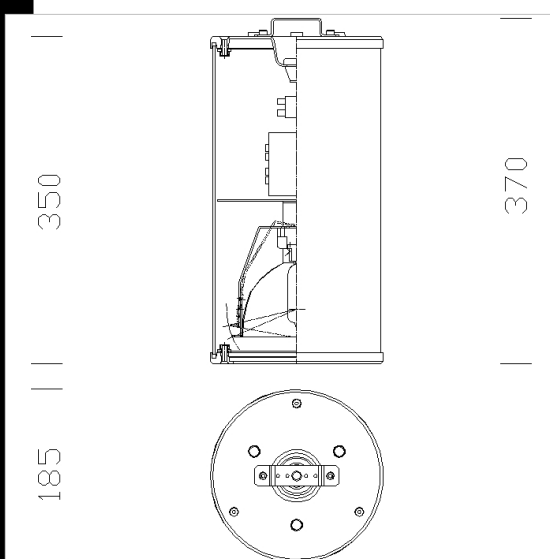


1299 Cilindro a sospensione



Corpo: In alluminio pressofuso.
 Diffusore: In vetro temperato sp. 4 mm resistente agli shock termici ed agli urti.
 Riflettore: In alluminio stampato, brillantato o in alluminio tornito ossidato anodicamente. Orientabile nella versione a luce diretta
 Verniciatura: il ciclo di verniciatura standard a liquido, ad immersione, è composto da diverse fasi. Una prima fase di pretrattamento superficiale del metallo, poi una verniciatura in cataforesi epossidica resistente alla corrosione e alle nebbie saline, poi una mano finale a liquido bicomponente acrilico, stabilizzato ai raggi UV.
 Portalampada: In ceramica e contatti argentati.
 Cablaggio: Alimentazione 230V/50Hz con protezione termica. Cavetto flessibile capicordato con puntali in ottone stagnato a innesto rapido, isolamento in silicone con calza di vetro. Morsettiera 3P con massima sezione dei conduttori ammessa 4 mm²
 Normative: Prodotti in conformità alle norme EN60598 - CEI 34 - 21. Hanno grado di protezione secondo le norme EN60529.



Code	Gear	Kg	Watt	Base	Lamps	Colour
420470-00	CNR-L	4.80	CDM-T 35	G12	3500lm-3000K-Ra 1b	GREY9007
420471-00	CNR-L	4.80	CDM-T 70	G12	6600lm-3000K-Ra 1b	GREY9007
420472-00	CELL	3.80	FLC 1x26T/E	Gx24q-3	1800lm-4000K-Ra 1b	GREY9007



Download

- DXF 2D
- 1299.dxf
- 3DS
- disano_1299_cilindro.3ds
- 3DM
- disano_1299_cilindro.3dm
- Montaggi
- Cilindro_06_17.pdf