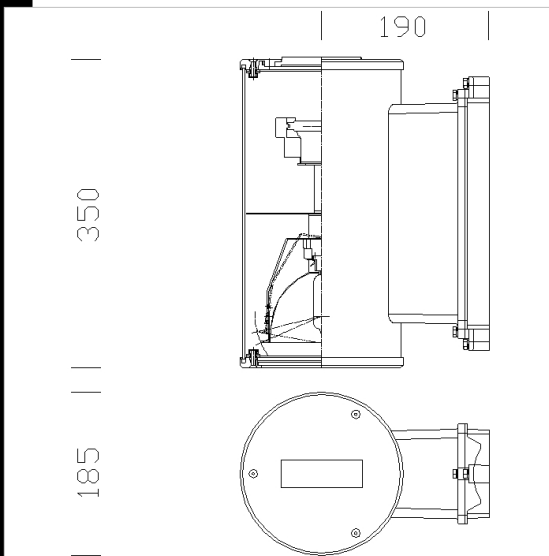


1291 Cilindro - luce diretta/indiretta con lente



Corpo: In alluminio pressofuso.
 Diffusore: In vetro temperato sp. 4 mm resistente agli shock termici ed agli urti.
 Riflettore: In alluminio stampato, brillantato o in alluminio tornito ossidato anodicamente. Orientabile nella versione a luce diretta
 Verniciatura: In diverse fasi. La prima ad immersione in cataforesi epossidica grigia, resistente alla corrosione e alle nebbie saline. La seconda con fondo per stabilizzazione ai raggi UV e per ultima finitura bugnata con vernice acrilica argento.
 Portalampada: In ceramica e contatti argentati.
 Cablaggio: Alimentazione 230V/50Hz con protezione termica. Cavetto flessibile capicordato con puntali in ottone stagnato a innesto rapido, isolamento in silicone con calza di vetro. Morsettiera 3P con massima sezione dei conduttori ammessa 4 mm². doppia accensione di serie
 Normative: Prodotti in conformità alle norme EN60598 - CEI 34 - 21. Hanno grado di protezione secondo le norme EN60529.



Download

- DXF 2D
- 1291.dxf
- 3DS
- disano_1291_cilindro.3ds
- 3DM
- disano_1291_cilindro.3dm
- Montaggi
- cilindro.pdf

Codice	Cablaggio	Kg	Watt	Attacco base	Lampade	Colore
420422-01	CNR-L	7,00	CDM-T 70 + ALO 100	R7s	6600lm-3000K-Ra 1b	ARGENTO SABBBIATO
420424-01	CNR-L	7,00	FLC 1x26T+ ALO 100		--	ARGENTO SABBBIATO
420423-00	CNR-L	7,00	CDM-T 150 + ALO 100	G12+R7s	14000lm-3000K-Ra 1b	ARGENTO SABBBIATO
420423-01	CNR-L	7,00	CDM-T 150 + ALO 100	G12+R7s	14000lm-3000K-Ra 1b	ARGENTO SABBBIATO
420422-00	CNR-L	7,00	CDM-T 70 ALO 100	G12 R7s	6600lm-3000K-Ra 1b 1600lm-3000K-Ra 100	ARGENTO SABBBIATO
420424-00	CELL	7,00	FLC 1x26T+ ALO 100		--	ARGENTO SABBBIATO
420425-00	CELL	7,00	CDM-TM 20 + CDM-T 35	PGJ5+G12	3000K - 1650lm + 3000K - 3300lm - Ra 1b--	ARGENTO SABBBIATO

Accessori



- 401 attacco parete cilindro



- 389 Lastra pegaso a parete



- 388 Lastra pegaso doppia



- 387 Lastra pegaso singola