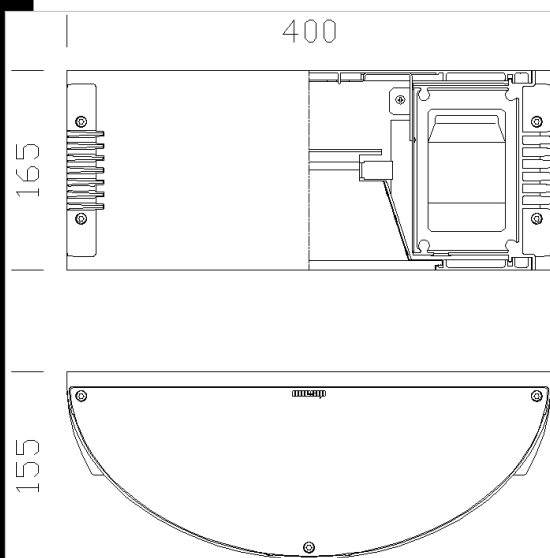


1297 Onda 3 - luce diretta

Corpo/Telaio: In alluminio pressofuso.
 Diffusore: In vetro temperato sp. 8mm resistente agli shock termici ed agli urti.
 Verniciatura: il ciclo di verniciatura standard a liquido, ad immersione, è composto da diverse fasi. Una prima fase di pretrattamento superficiale del metallo, poi una verniciatura in cataforesi epossidica resistente alla corrosione e alle nebbie saline, poi una mano finale a liquido bicomponente acrilico, stabilizzato ai raggi UV.
 Cablaggio: Alimentazione 230V/50Hz con protezione termica.
 Dotazione: Durante il cambio lampada il telaio rimane agganciato alla struttura dell'apparecchio grazie a cordine di sicurezza in acciaio.
 Riflettore: In alluminio 99.85 martellato, ossidato anodicamente e brillantato.



Download

- DXF 2D
- 1297.dxf
- 3DS
- disano_1297_onda.3ds
- 3DM
- disano_1297_onda.3dm
- Montaggi
- onda.pdf

Code	Gear	Kg	Watt	Base	Lamps	Colour
420347-00	CNR-L	4.00	JM-TS 70	Rx7s	6500lm-4200K-Ra 1b	BIANCO
420342-00	CNR-L	4.00	HCI-TS 70	Rx7s	6900lm-3000K-Ra 1b	GREY9007
420353-00	CELL	4.14	FLC 1x26D/E	G24q-3	1800lm-4000K-Ra 1b	BIANCO
420340-00	CNR-L	5.12	JM-TS 70	Rx7s	6500lm-4200K-Ra 1b	GREY9007
420343-00	CNR-L	6.12	HCI-TS 150	Rx7s	14500lm-3000K-Ra 1b	GREY9007
420341-00	CNR-L	6.12	JM-TS 150	Rx7s	12500lm-4200K-Ra 1b	GREY9007
420350-00	CNR-L	6.12	HCI-TS 150	Rx7s	14500lm-3000K-Ra 1b	BIANCO
420346-00	CELL	4.14	FLC 1x26D/E	G24q-3	1800lm-4000K-Ra 1b	GREY9007
420349-00	CNR-L	4.00	HCI-TS 70	Rx7s	6900lm-3000K-Ra 1b	BIANCO
420348-00	CNR-L	6.12	JM-TS 150	Rx7s	12500lm-4200K-Ra 1b	BIANCO

Accessori



- 500 Staffa Onda



- 501 Staffa Onda doppia