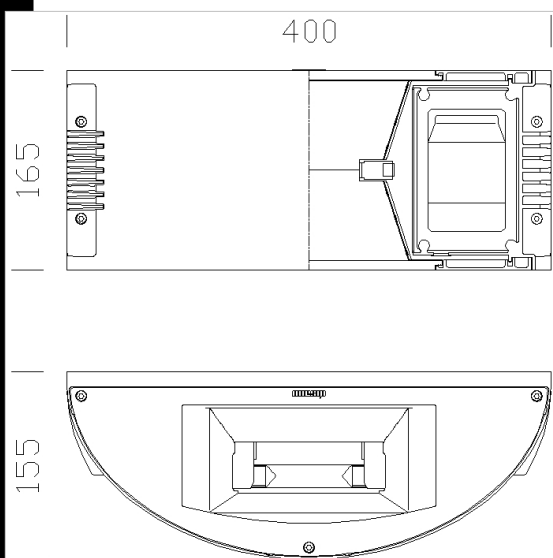


1295 Onda 1 - luce diretta/indiretta

Corpo/Telaio: In alluminio pressofuso.
 Diffusore: In vetro temperato sp. 8mm resistente agli shock termici ed agli urti.
 Riflettore: In alluminio 99.85 martellato, ossidato anodicamente e brillantato.
 Verniciatura: In diverse fasi. Ad immersione per cataforesi epossidica, resistente alla corrosione e alle nebbie saline. La seconda con fondo per stabilizzazione ai raggi U.V., per ultima finitura con vernice acrilica argento sabbato o bianco.
 Cablaggio: Alimentazione 230V/50Hz con protezione termica.
 Dotazione: Durante il cambio lampada il telaio rimane agganciato alla struttura dell'apparecchio grazie a cordine di sicurezza in acciaio.

Download

- DXF 2D
- 1295.dxf
- 3DS
- disano_1295_onda.3ds
- 3DM
- disano_1295_onda.3dm
- Montaggi
- onda.pdf



Codice	Cablaggio	Kg	Watt	Attacco base	Lampade	Colore
420310-01	CNR-L	4,00	JM-TS 70	Rx7s	6500lm-4200K-Ra 1b	ARGENTO SABBATO
420317-01	CNR-L	5,40	JM-TS 70	Rx7s	6500lm-4200K-Ra 1b	BIANCO
420318-01	CNR-L	6,44	JM-TS 150	Rx7s	12500lm-4200K-Ra 1b	BIANCO
420311-01	CNR-L	6,40	JM-TS 150	Rx7s	12500lm-4200K-Ra 1b	ARGENTO SABBATO
421623-01	CNR-L	0,00	FLC 1x26D	G24d-3	1800lm-4000K-Ra 1b	
420323-01	CNR-L	0,00	FLC 1x26D	G24d-3	1800lm-4000K-Ra 1b	BIANCO
420319-00	CNR-L	5,40	HCI-TS 70	Rx7s	6900lm-3000K-Ra 1b	BIANCO
420320-00	CNR-L	6,44	HCI-TS 150	Rx7s	14500lm-3000K-Ra 1b	BIANCO
420323-00	CELL	4,40	FLC 1x26D/E	G24q-3	1800lm-4000K-Ra 1b	BIANCO
420312-00	CNR-L	5,38	HCI-TS 70	Rx7s	6900lm-3000K-Ra 1b	ARGENTO SABBATO
420317-00	CNR-L	5,40	JM-TS 70	Rx7s	6500lm-4200K-Ra 1b	BIANCO
420318-00	CNR-L	6,44	JM-TS 150	Rx7s	12500lm-4200K-Ra 1b	BIANCO
420311-00	CNR-L	6,40	JM-TS 150	Rx7s	12500lm-4200K-Ra 1b	ARGENTO SABBATO
420316-00	CELL	4,40	FLC 1x26D/E	G24q-3	1800lm-4000K-Ra 1b	ARGENTO SABBATO
420310-00	CNR-L	5,38	JM-TS 70	Rx7s	6500lm-4200K-Ra 1b	ARGENTO SABBATO
420313-00	CNR-L	6,40	HCI-TS 150	Rx7s	14500lm-3000K-Ra 1b	ARGENTO SABBATO

Accessori



- 500 Staffa Onda



- 501 Staffa Onda doppia