

1829 Mini-Olympic - asimmetrico concentrante

Corpo/copertura: In alluminio pressofuso con alettature di raffreddamento. Copertura apribile a cerniera, con ganci di chiusura in acciaio inox. Diffusore: Vetro temperato sp. 5mm resistente agli shock termici e agli urti (prove UNI EN 12150-1:2001).

Vetro inclinato a 18° in modo tale da ottenere elevati valori di rendimento ottico di asimmetria e intensità massima elevata.

Verniciatura: A polvere con resina a base poliestre, resistente alla corrosione e alle nebbie saline.

Dotazione: E' possibile effettuare le operazioni di manutenzione senza l'utilizzo di utensili. Sezionatore di sicurezza per interrompere l'alimentazione durante la manutenzione.

Equipaggiamento: Guarnizione in gomma siliconica. Pressacavo in nylon 1/2 Gas. Staffa in acciaio zincata e verniciata con scala goniometrica.

Valvola di ricircolo aria.

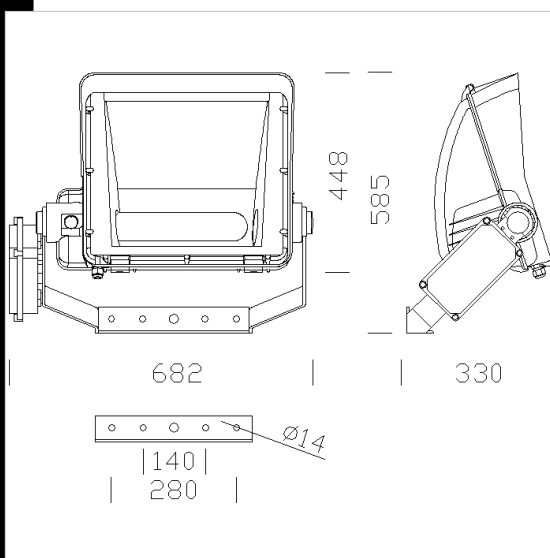
Riflettore: Asimmetrico alluminio speculare 99,85, ossidato anodicamente e brillantato con angolazione a 55°.

NORMATIVA: Prodotti in conformità alle norme EN60598 - CEI 34 - 21. Hanno grado di protezione secondo le norme EN60529.

Superficie di esposizione al vento: L:1000cm² F:2200cm².

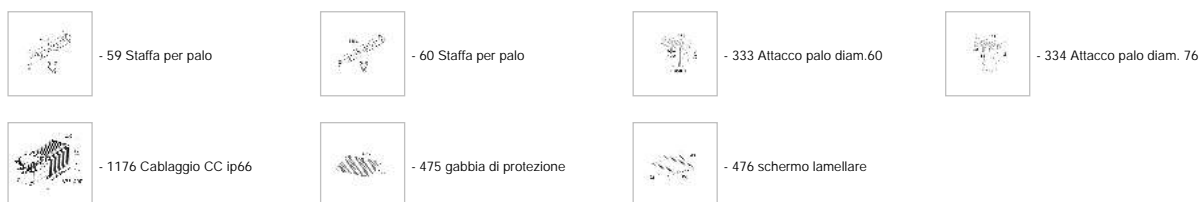
Download

- DXF 2D
- 1826-29.dxf
- 3DS
- disano_1829_mini_olympic.3ds
- 3DM
- disano_1829_mini_olympic.3dm
- Montaggi
- 1826_9_400_600w_d_i.pdf
- 1826_9_1000w_d_i.pdf
- 1826_7_8_9_30_31_1000w_cl1.pdf
- miniolympic montaggio.dxf



Codice	Cablaggio	Kg	Lumen-K-CRI	WTot	Attacco base	Colore
415260-00	CNR-L	20.00	JM-T 400-42500lm-3800K-Ra 2b	396 W	E40	GREY/GRAFITE
415261-00	CNR-L	19.82	SAP-T 400-56000lm-2000K-Ra 4	434 W	E40	GREY/GRAFITE
415262-00	CNR-L	22.82	SAP-T 600-90000lm-2000K-Ra 4	645 W	E40	GREY/GRAFITE
415263-00	S+L	12.50	JM-T 1000-110000lm-3500K-Ra 65	0 W	E40	GREY/GRAFITE
415264-14	CNR-L	23.13	SAP-T 1000-130000lm-2000K-Ra 4	1036 W	E40	GREY/GRAFITE
415264-00	S+L	14.50	SAP-T 1000-130000lm-2000K-Ra 4	0 W	E40	GREY/GRAFITE
415263-14	CNR-L	23.37	JM-T 1000-110000lm-3500K-Ra 65	1076 W	E40	GREY/GRAFITE

Accessori



Il flusso luminoso riportato indica il flusso uscente dall'apparecchio con una tolleranza di $\pm 10\%$ rispetto al valore indicato. I W tot sono la potenza totale assorbita dal sistema e non supera il 10% del valore indicato.