

### 1827 Mini-Olympic - asimmetrico diffondente LA

Corpo/copertura: In alluminio pressofuso con alettature di raffreddamento. Copertura apribile a cerniera, con ganci di chiusura in acciaio inox. Diffusore: Vetro temperato sp. 5mm resistente agli shock termici e agli urti (prove UNI EN 12150-1:2001).

Vetro inclinato a 18° in modo tale da ottenere elevati valori di rendimento ottico di asimmetria e intensità massima elevata.

Verniciatura: A polvere con resina a base poliestre, resistente alla corrosione e alle nebbie saline.

Dotazione: E' possibile effettuare le operazioni di manutenzione senza l'utilizzo di utensili. Sezionatore di sicurezza per interrompere l'alimentazione durante la manutenzione.

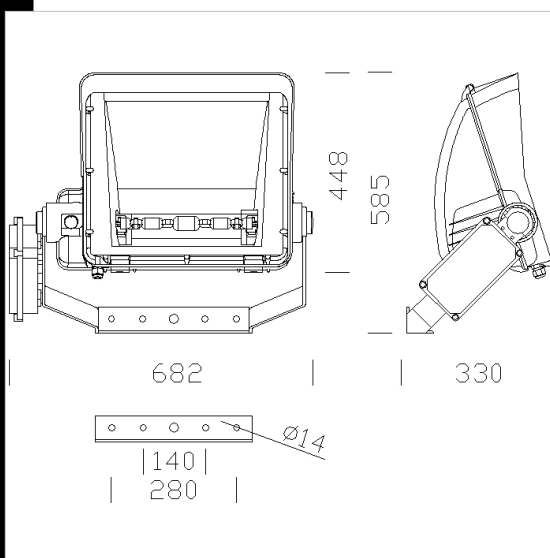
Equipaggiamento: Guarnizione in gomma siliconica. Pressacavo in nylon 1/2 Gas. Staffa in acciaio zincata e verniciata con scala goniometrica. Valvola di ricircolo aria.

Riflettore: Asimmetrico in alluminio martellato, ossidato anodicamente e brillantato con angolazione a 53°.

Da utilizzare con l'acc. 1176 cassetta cablaggio cod. 99767400.

NORMATIVA: Prodotti in conformità alle norme EN60598 - CEI 34 - 21. Hanno grado di protezione secondo le norme EN60529.

Superficie di esposizione al vento: L:1000cm<sup>2</sup> F:2200cm<sup>2</sup>.



Codice	Cablaggio	Kg	Lumen-K-CRI	WTot	Attacco base	Colore
415240-00	S	13.50	MAX-TS 1000 LA---	0 W	by wire	GREY/GRAFITE
415240-99	CNR	26.50	MAX-TS 1000 LA--	0 W	by wire	GREY/GRAFITE

#### Accessori



- 59 Staffa per palo



- 60 Staffa per palo



- 333 Attacco palo diam.60



- 334 Attacco palo diam. 76



- 1176 Cablaggio CC ip66



- 475 gabbia di protezione



- 476 schermo lamellare

Il flusso luminoso riportato indica il flusso uscente dall'apparecchio con una tolleranza di  $\pm 10\%$  rispetto al valore indicato. I W tot sono la potenza totale assorbita dal sistema e non supera il 10% del valore indicato.