

1826 Mini-Olympic - asimmetrico diffondente



Corpo/copertura: In alluminio pressofuso con alettature di raffreddamento. Copertura apribile a cerniera, con ganci di chiusura in acciaio inox.
Diffusore: Vetro temperato sp. 5mm resistente agli shock termici e agli urti (prove UNI EN 12150-1:2001).

Vetro: Inclinato a 18° in modo tale da ottenere elevati valori di rendimento ottico di asimmetria e intensità massima elevata.

Verniciatura: A polvere con resina a base poliestre, resistente alla corrosione e alle nebbie saline.

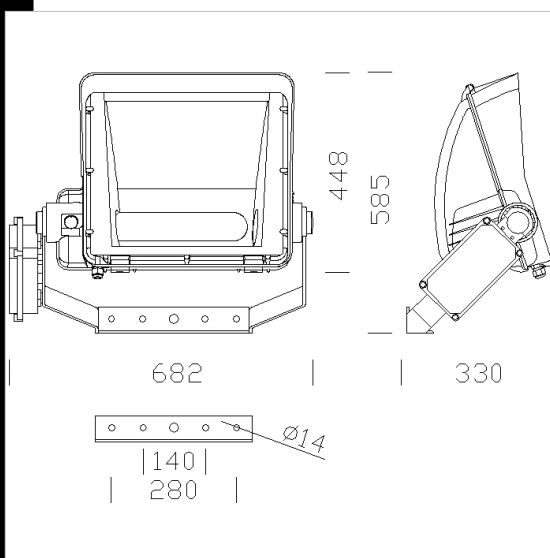
Dotazione: E' possibile effettuare le operazioni di manutenzione senza l'utilizzo di utensili. Sezionatore di sicurezza per interrompere l'alimentazione durante la manutenzione.

Equipaggiamento: Guarnizione in gomma siliconica. Pressacavo in nylon 1/2 Gas. Staffa in acciaio zincata e verniciata con scala goniometrica. Valvola di ricircolo aria.

Riflettore: Asimmetrico in alluminio martellato, ossidato anodicamente e brillantato con angolazione a 53°.

NORMATIVA: Prodotti in conformità alle norme EN60598 - CEI 34 - 21. Hanno grado di protezione secondo le norme EN60529.

Superficie di esposizione al vento: L:1000cm² F:2200cm².



Codice	Cablaggio	Kg	Lumen-K-CRI	WTot	Attacco base	Colore
415234-14	CNR-L	23.27	SAP-T 1000-130000lm-2000K-Ra 4	1036 W	E40	GREY/GRAFITE
415233-14	CNR-L	23.35	JM-T 1000-110000lm-3500K-Ra 65	1076 W	E40	GREY/GRAFITE
415231-00	CNR-L	20.50	SAP-T 400-56000lm-2000K-Ra 4	434 W	E40	GREY/GRAFITE
415235-14	CNR-L	0.00	SAP-T 1000-130000lm-2000K-Ra 4	0 W	E40	ARGENTO/GRAFITE
415234-00	S+L	12.50	SAP-T 1000-130000lm-2000K-Ra 4	0 W	E40	GREY/GRAFITE
415233-00	S+L	12.50	JM-T 1000-110000lm-3500K-Ra 65	1076 W	E40	GREY/GRAFITE
415230-00	CNR-L	20.00	JM-T 400-42500lm-3800k-Ra 2b	396 W	E40	GREY/GRAFITE
415232-00	CNR-L	20.82	SAP-T 600-90000lm-2000K-Ra 4	645 W	E40	GREY/GRAFITE

Accessori



- 59 Staffa per palo



- 60 Staffa per palo



- 333 Attacco palo diam. 60



- 334 Attacco palo diam. 76



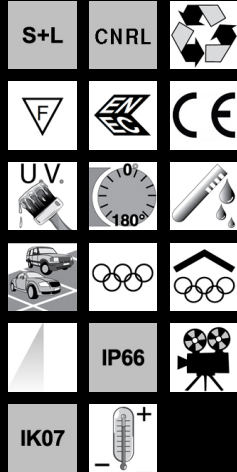
- 1176 Cablaggio CC ip66



- 475 gabbia di protezione



- 476 schermo lamellare



Download

DXF 2D
- 1826-29.dxf

3DS
- disano_1826_mini_olympic.3ds

3DM
- disano_1826_mini_olympic.3dm

Montaggi
- 1826_9_400_600w_d_i.pdf
- 1826_9_1000w_d_i.pdf
- 1826_7_8_9_30_31_1000w_cl1.pdf
- miniolympic_montaggio.dxf

Il flusso luminoso riportato indica il flusso uscente dall'apparecchio con una tolleranza di $\pm 10\%$ rispetto al valore indicato. I W tot sono la potenza totale assorbita dal sistema e non supera il 10% del valore indicato.