

1746 Area - AS



CORPO/TELAIO: In alluminio pressofuso (ENAB 46 000), con alettature di raffreddamento.

RIFLETTORE: Asimmetrico in alluminio lucido 99.85, ossidato anodicamente e brillantato, con aletta di recupero del flusso luminoso. La versione asimmetrica ha un'emissione del flusso di 60°.

DIFFUSORE: Vetro temperato sp. 5 mm resistente agli shock termici e agli urti (prove UNI EN 1250-1:2001).

VERNICIATURA: a polvere poliesteri, colore nero, resistente alla corrosione e alle nebbie saline.

PORTALAMPADA: In ceramica e contatti argentati.

CABLAGGIO: Cavetto capicordato con puntali in ottone stagnato, isolamento in silicone con calza in fibra di vetro, sezione 2.5 mm². Morsettiere 2P+T in nylon con massima sezione dei conduttori ammessa 6 mm². Predisposizione al cablaggio per la riaccensione a caldo.

DOTAZIONE: E' possibile effettuare le operazioni di manutenzione senza l'utilizzo di utensili mediante l'apertura a cerniera della parte posteriore dell'apparecchio. Con valvola di ricircolo aria.

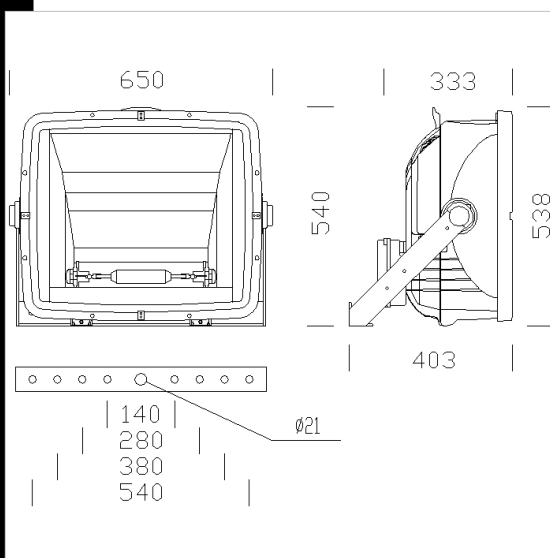
EQUIPAGGIAMENTO: Pressacavo in nylon f.v. Ø1/2 pollice gas. Con sezionatore che permette la sostituzione della lampada in sicurezza. Staffa in acciaio con scala goniometrica e mirino di puntamento. Viterie in acciaio imperdibili, anticorrosione e antigrippaggio. Cassetta portaccenditore separata termicamente dal corpo. Con guarnizione in materiale siliconico platinico.

NORMATIVA: Prodotti in conformità alle vigenti norme EN60598-1 CEI 34-21, sono protetti con il grado IP667 secondo le EN 60529.

Superficie di esposizione al vento: 3000 cmq.

Riaccensione a caldo con sottocodice -99.

la versione con sottocodice 49 non è idonea per le versioni riaccensione a caldo.



Code	Gear	Kg	Lumen-K-CRI	WTot	Base	Colour
415111-99	CNR	40,55	MAX-TS 2000 LA-190000lm-5600k-Ra 90	2133 W	by wire	GREY/GRAFITE
415110-00	S	21,98		1046 W		GREY/GRAFITE
415110-99	CNR	40,55		1098 W		GREY/GRAFITE
415111-49	S	20,42	JM-TS 2000/400V-190000lm-5600k-Ra 90	2104 W	By wire	GREY/GRAFITE
415120-00	S+L	21,98	SAP-T 1000-130000lm-2000K-Ra 4	1006 W	E40	GREY/GRAFITE
415111-00	S	21,98	MAX-TS 2000 LA-190000lm-5600k-Ra 90	2044 W	by wire	GREY/GRAFITE

Accessori



Download

DXF 2D
- 1746.dxf

Montaggi

- area fascio as.dxf
- area.pdf
- area.dxf
- area hot restrike_ott_2010.pdf
- area staffe.dxf

The reported luminous flux is the flux emitted by the light source with a tolerance of ± 10% compared to the indicated value. The W tot column indicates the total wattage absorbed by the system without exceeding 10% of the indicated