

1745 Area - FL



CORPO/TELAIO: In alluminio pressofuso (ENAB 46 000), con alettature di raffreddamento.

RIFLETTORE: Simmetrico in alluminio lucido 99.85, ossidato anodicamente e brillantato, con aletta di recupero del flusso luminoso.

DIFFUSORE: Vetro temperato sp. 5 mm resistente agli shock termici e agli urti (prove UNI EN 1250-1:2001).

VERNICIATURA: a polvere poliesteri, colore nero, resistente alla corrosione e alle nebbie saline.

PORTALAMPADA: In ceramica e contatti argentati.

CABLAGGIO: Cavetto capicordato con puntali in ottone stagnato, isolamento in silicone con calza in fibra di vetro, sezione 2.5 mm². Morsetti 2P+T in nylon con massima sezione dei conduttori ammessa 6 mm². Predisposizione al cablaggio per la riaccensione a caldo.

DOTAZIONE: E' possibile effettuare le operazioni di manutenzione senza l'utilizzo di utensili mediante l'apertura a cerniera della parte posteriore dell'apparecchio. Con valvola di ricircolo aria.

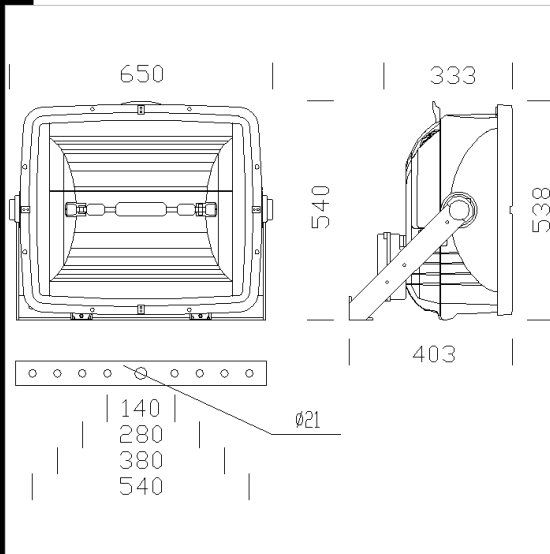
EQUIPAGGIAMENTO: Pressacavo in nylon f.v. Ø1/2 pollice gas. Con sezionatore che permette la sostituzione della lampada in sicurezza. Staffa in acciaio con scala goniometrica e mirino di puntamento. Viterie in acciaio imperdibili, anticorrosione e antigrippaggio. Cassetta portaccenditore separata termicamente dal corpo. Con guarnizione in materiale silicico platinico.

NORMATIVA: Prodotti in conformità alle vigenti norme EN60598-1 CEI 34-21, sono protetti con il grado IP66 secondo le EN 60529.

Superficie di esposizione al vento: 3000 cm².

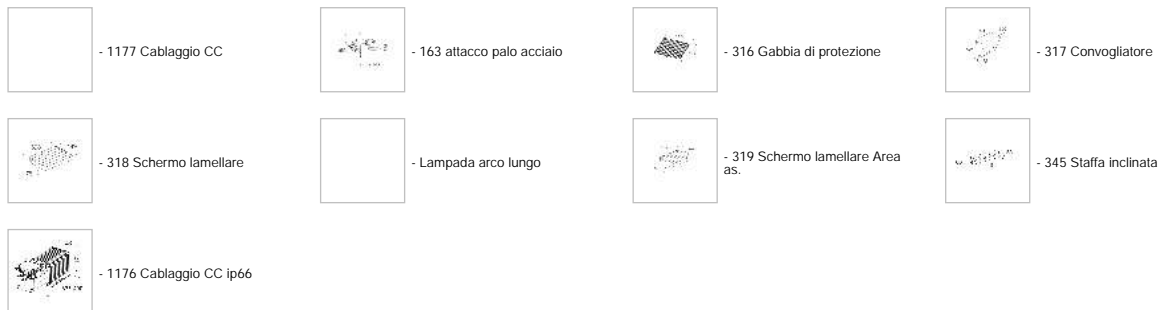
Riaccensione a caldo con sottocodice -99.

la versione con sottocodice 49 non è idonea per le versioni riaccensione a caldo.



Codice	Cablaggio	Kg	Lumen-K-CRI	WTot	Attacco base	Colore
415030-99	CNR	40.55		1098 W		GREY/GRAFITE
415031-00	S	21.98	MAX-TS 2000 LA-190000lm-5600k-Ra 90	2044 W	by wire	GREY/GRAFITE
415030-00	S	21.98		1046 W		GREY/GRAFITE
415031-99	CNR	40.55	MAX-TS 2000 LA-190000lm-5600k-Ra 90	2133 W	by wire	GREY/GRAFITE

Accessori



Download

DXF 2D
- 1745.dxf

Montaggi

- area.pdf
- area.dxf
- area fascio fl.dxf
- area hot restrike_ott_2010.pdf
- area staffe.dxf

Il flusso luminoso riportato indica il flusso uscente dall'apparecchio con una tolleranza di ± 10% rispetto al valore indicato. I W tot sono la potenza totale assorbita dal sistema e non supera il 10% del valore indicato.