

1898 Rodio HP - COB asimmetrico



Corpo: in alluminio pressofuso, con alettature di raffreddamento.
Riflettore: asimmetrico in alluminio 99.99 con trattamento di PVD, con finitura satinata.

Diffusore: vetro temperato sp. 5 mm resistente agli shock termici e agli urti.
Verniciatura: il ciclo di verniciatura standard a polvere è composto da una fase di pretrattamento superficiale del metallo e successiva verniciatura a mano singola con polvere poliesteri, resistente alla corrosione, alle nebbie saline e stabilizzata ai raggi UV.

a richiesta verniciatura conforme alla norma UNI EN ISO 9227 Test di corrosione in atmosfera artificiale per ambienti aggressivi. 2200K - AMBRA (sottocodice -73)

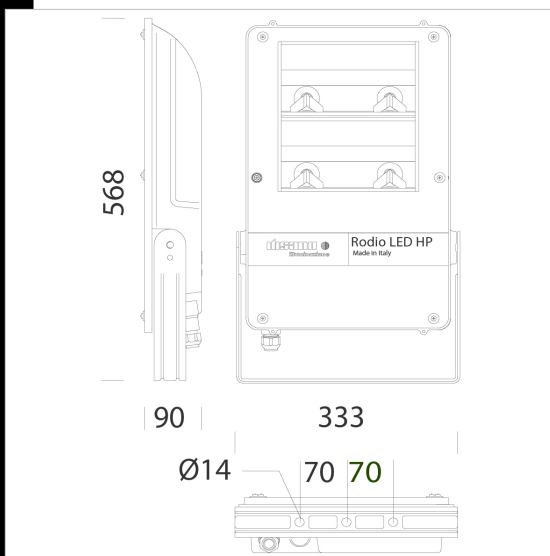
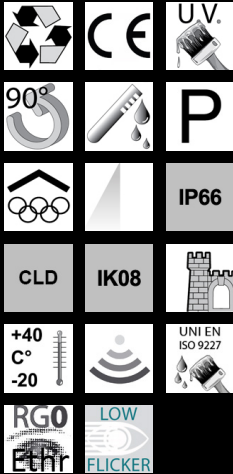
Dotazione: connettore esterno per una rapida installazione. Guarnizione in gomma silconica; viterie esterne in acc.inox.; valvola di ricircolo aria.

Fattore di potenza: $\geq 0,9$

Classificazione rischio fotobiologico: Gruppo esente, secondo le EN62471.

Low flicker

Mantenimento del flusso luminoso al 80%: 50.000h (L80B20). Superficie di esposizione al vento: L:455cm² F:1529cm².



Download

DXF 2D
- 1898b.dxf

Montaggi
- rodio hp 07-20.pdf

BIM
- 1898 Rodio HP - COB asymmetric - 20200528.zip

Codice	Cablaggio	Kg	Lumen Output-K-CRI	WTot	Colore
414925-00	CLD	7.56	LED-302771m-4000K-CRI 80	246 W	GRAFITE
414925-39	CLD	7.58	LED-281571m-3000K-CRI 80	246 W	GRAFITE
414926-00	CLD	8.94	LED-405861m-4000K-CRI 80	318 W	GRAFITE
414926-39	CLD	8.88	LED-377451m-3000K-CRI 80	318 W	GRAFITE
414927-00	CLD	9.26	LED-446451m-4000K-CRI 70	318 W	GRAFITE

Il flusso luminoso riportato indica il flusso uscente dall'apparecchio con una tolleranza di $\pm 10\%$ rispetto al valore indicato. I W tot sono la potenza totale assorbita dal sistema e non supera il 10% del valore indicato.