

**1990 Mini Rodio - simmetrico fascio largo**

Per quanto riguarda i proiettori, un eccellente risultato tecnologico è stato raggiunto con il nuovo Mini Rodio, che completa la famiglia dei Rodio. Le dimensioni contenute di questo apparecchio consentono di inserirlo nelle architetture o in qualsiasi altro contesto, per un progetto illuminotecnico di alto valore estetico, con le migliori performance tecniche. E' disponibile in molte versioni con lenti simmetriche o asimmetriche ed anche in versione con LED COB.

Le ottime prestazioni di questo proiettore in termini di risparmio energetico ed efficienza luminosa si accompagnano ad una lunga durata di vita pari a 50/80mila ore; inoltre, l'impiego di materiali dotati di protezione IP66 rende Mini Rodio perfettamente idoneo in caso di installazioni esterne.

In sintesi, questi proiettori si caratterizzano per una migliore qualità della luce ed una lunga durata di vita, garantite entrambe da materiali altamente selezionati e dalle più avanzate sorgenti Led.

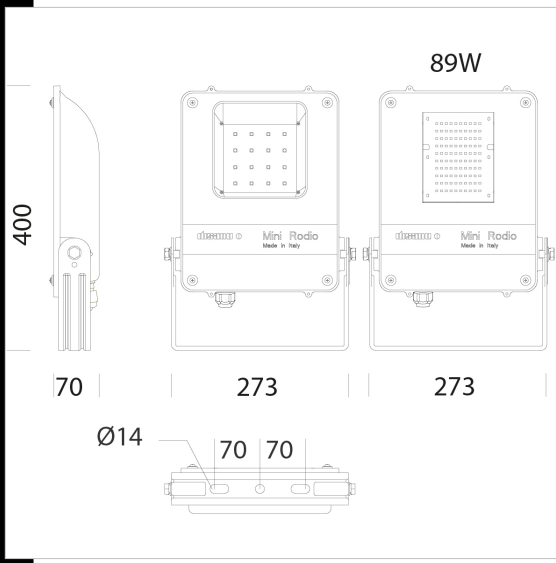
Corpo: in alluminio pressofuso, con alettature di raffreddamento.  
Diffusore: vetro temperato sp. 4 mm resistente agli shock termici e agli urti.

Verniciatura: il ciclo di verniciatura standard a polvere è composto da una fase di pretrattamento superficiale del metallo e successiva verniciatura a mano singola con polvere poliestere, resistente alla corrosione, alle nebbie saline e stabilizzata ai raggi UV.

Dotazione: completo di cavo per il collegamento elettrico L=0,6m. Guarnizione in gomma siliconica; viterie esterne in acc.inox.; valvola di ricircolo aria. Dispositivo di protezione conforme alla EN 61547 contro i fenomeni impulsivi atto a proteggere il modulo LED e il relativo alimentatore. Opera in due modalità: - modo differenziale: surge tra i conduttori di alimentazione, ovvero tra il conduttore di fase verso quello di neutro. - modo comune: surge tra i conduttori di alimentazione, L/N, verso la terra o il corpo dell'apparecchio se quest'ultimo è in classe II e se installato su palo metallico. A richiesta: protezione fino a 10KV. Verniciatura conforme alla norma UNI EN ISO 9227 Test di corrosione in atmosfera artificiale per ambienti aggressivi. Fattore di potenza: >= 0,9

Mantenimento del flusso luminoso al 80%: 80000h (L80B20)

Superficie di esposizione al vento: L:242cm<sup>2</sup> F:807cm<sup>2</sup>.



- Download**
- DXF 2D - 1990w.dxf
  - 3DS - disano\_1990\_minirodio.3ds
  - 3DM - disano\_1990\_minirodio.3dm
  - Montaggi - MINIRODIO.pdf
  - BIM - 1990 Mini Rodio - symmetric wide beam - 20200528.zip

Codice	Cablaggio	Kg	Lumen Output-K-CRI	WTot	Colore	Surge
414900-00	CLD	3.63	LED-5999lm-4000K-CRI 80	54 W	GRAFITE	6/8kV
414901-00	CLD	3.67	LED-7375lm-4000K-CRI 80	73 W	GRAFITE	6/8kV
414902-00	CLD	3.19	LED-9512lm-4000K-CRI 80	87 W	GRAFITE	6/8kV

**Accessori**



- 333 Attacco palo diam.60



- 334 Attacco palo diam. 76

Il flusso luminoso riportato indica il flusso uscente dall'apparecchio con una tolleranza di ± 10% rispetto al valore indicato. I W tot sono la potenza totale assorbita dal sistema e non supera il 10% del valore indicato.