

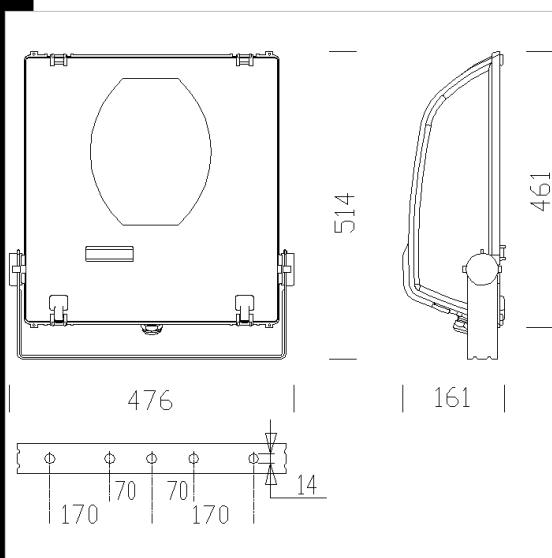
Download

- DXF 2D
- 1805.dxf
- 3DS
- disano_1805_rodio.3ds
- 3DM
- disano_1805_rodio.3dm

1805 Rodio 3 - stradale



Corpo senza telaio: In alluminio pressofuso, con alettature di raffreddamento.
 Riflettore: Ottica antinquinamento luminoso in alluminio 99.85 spampato, ossidato anodicamente e brillantato, con recuperatore di flusso.
 Diffusore: Vetro temperato sp. 5 mm resistente agli shock termici e agli urti (prove UNI EN 12150-1:2001).
 Verniciatura: a polvere poliestere, colore grigio grafite, resistente alla corrosione e alle nebbie saline.
 Portalampada: In ceramica con contatti argentati.
 Cablaggio: Alimentazione 230V/50Hz con protezione termica. Cavetto flessibile capicordato con puntali in ottone stagnato, isolamento con calza in fibra di vetro, sezione 1 mm². Morsetteria 2P+T con massima sezione dei conduttori 4 mm².
 Equipaggiamento: Guarnizione di gomma silconica. Pressacavo in nylon f.v. Ø 1/2 pollice gas. Viterie in acciaio imperdibili, anticorrosione e antigrippaggio. Staffa in acciaio con scala goniometrica. Vetro frontale, apribile a cerniera senza l'uso di utensili, rimane agganciato al corpo dell'apparecchio. Con valvola di ricircolo aria. Ganci di chiusura in acciaio AISA316L con vite di sicurezza.
 Normativa: Prodotti in conformità alle norme EN60598 - CEI 34 - 21. Hanno grado di protezione secondo le norme EN60529.
 Superficie di esposizione al vento: 1900 cm².



Codice	Cablaggio	Kg	Lumen-K-CRI	WTot	Attacco base	Colore
414722-14	CNR-L	10.98	JM-T 150-14000lm-4000K-Ra 1b	166 W	E27	GRAFITE
414721-00	CNR-L	11.50	SAP-T 250-33000lm-2000 K-Ra 4	277 W	E40	GRAFITE
414722-00	CNR-L	9.99	JM-T 150-14000lm-4000K-Ra 1b	166 W	E27	GRAFITE
414721-14	CNR-L	10.99	SAP-T 150-17200lm-2000K-Ra 4	277 W	E40	GRAFITE
414720-00	CNR-L	10.15	SAP-T 150-17200lm-2000K-Ra 4	166 W	E40	GRAFITE
414720-14	CNR-L	10.98	SAP-T 150-17200lm-2000K-Ra 4	166 W	E40	GRAFITE

Accessori



- 42 Braccio orientabile

Il flusso luminoso riportato indica il flusso uscente dall'apparecchio con una tolleranza di ± 10% rispetto al valore indicato. I W tot sono la potenza totale assorbita dal sistema e non supera il 10% del valore indicato.