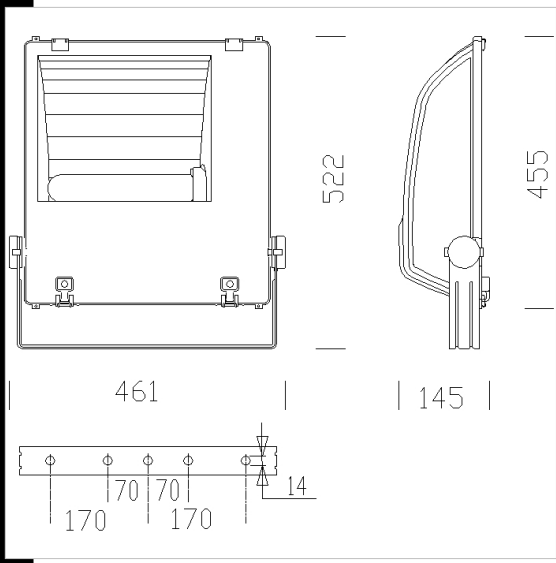


Download
DXF 2D
- 1803.dxf
3DS
- disano_1803_rodio_A.3ds
3DM
- disano_1803_rodio_A.3dm
Montaggi
- rodio_1803_1804.pdf



1803 Rodio 3 asimmetrico

Corpo senza telaio: In alluminio pressofuso, con alettature di raffreddamento.
Riflettore: Asimmetrico, in alluminio martellato 99.85, ossidato anodicamente spessore 3µ e brillantato.
Diffusore: Vetro temperato sp. 5 mm resistente agli shock termici e agli urti (prove UNI EN 12150-1:2001).
Verniciatura: a polvere poliestere, colore grigio grafite, resistente alla corrosione e alle nebbie saline.
Portalampada: In ceramica con contatti argentati.
Cablaggio: Alimentazione 230V/50Hz con protezione termica. Cavetto flessibile capicordato con puntali in ottone stagnato, isolamento con calza in fibra di vetro, sezione 1 mm². Morsetteria 2P+T con massima sezione dei conduttori 4 mm².
Equipaggiamento: Guarnizione di gomma silconica. Pressacavo in nylon f.v. Ø 1/2 pollice gas. Viterie in acciaio imperdibili, anticorrosione e antigrippaggio. Staffa in acciaio con scala goniometrica. Vetro frontale, apribile a cerniera senza l'uso di utensili, rimane agganciato al corpo dell'apparecchio. Con valvola di ricircolo aria. Ganci di chiusura in acciaio AISA316L con vite di sicurezza.
Normativa: Prodotti in conformità alle norme EN60598 - CEI 34 - 21. Hanno grado di protezione secondo le norme EN60529.
A richiesta riflettore asimmetrico 55°
Superficie di esposizione al vento: 1900 cm².



Codice	Cablaggio	Kg	Lumen-K-CRI	WTot	Attacco base	Colore
414716-01	CNR-L	10.10	SAP-T 250-33000lm-2000 K-Ra 4	277 W	E40	GRAFITE
414715-01	CNR-L	9.10	SAP-T 150-17200lm-2000K-Ra 4	166 W	E40	GRAFITE
414717-01	CNR-L	11.80	SAP-T 400-56000lm-2000K-Ra 4	436 W	E40	GRAFITE
414719-00	CNR-L	9.94	CDM-T MW 360-35270lm-4200K-CRI 88	387 W	E40	GRAFITE
414715-00	CNR-L	9.10	SAP-T 150-17200lm-2000K-Ra 4	166 W	E40	GRAFITE
414718-01	CNR-L	9.29	CDM-T MW 230-21900lm-4200K-CRI 88	265 W	E40	GRAFITE
414716-00	CNR-L	9.38	SAP-T 250-33000lm-2000 K-Ra 4	277 W	E40	GRAFITE
414719-01	CNR-L	10.54	CDM-T MW 360-35270lm-4200K-CRI 88	419 W	E40	GRAFITE
414717-00	CNR-L	11.14	SAP-T 400-56000lm-2000K-Ra 4	436 W	E40	GRAFITE
414718-00	CNR-L	8.78	CDM-T MW 230-21900lm-4200K-CRI 88	248 W	E40	GRAFITE

Accessori



Il flusso luminoso riportato indica il flusso uscente dall'apparecchio con una tolleranza di ± 10% rispetto al valore indicato. I W tot sono la potenza totale assorbita dal sistema e non supera il 10% del valore indicato.