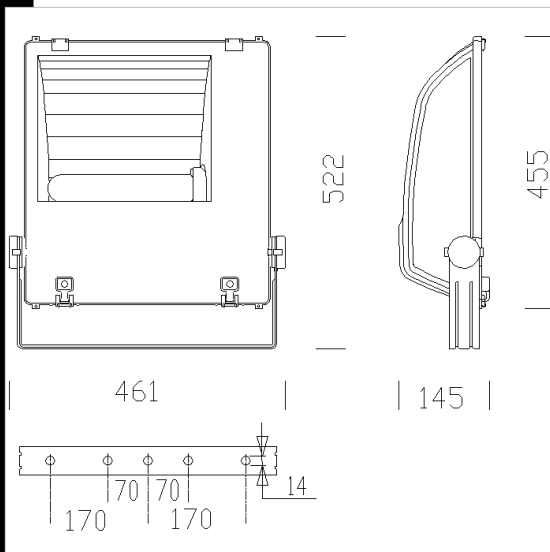


1803 Rodio 3 asimmetrico

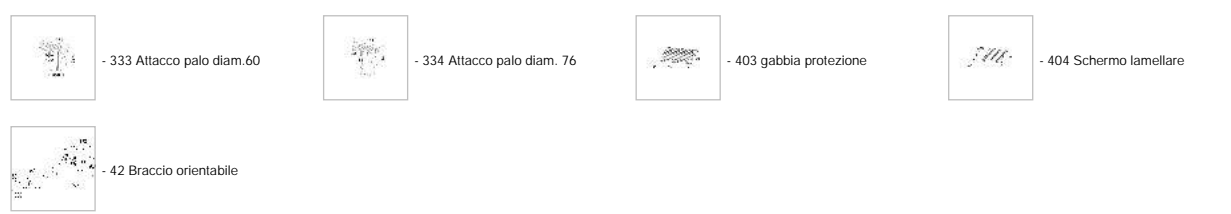
Corpo senza telaio: In alluminio pressofuso, con alettature di raffreddamento.
 Riflettore: Asimmetrico, in alluminio martellato 99.85, ossidato anodicamente spessore 3µ e brillantato.
 Diffusore: Vetro temperato sp. 5 mm resistente agli shock termici e agli urti (prove UNI EN 12150-1:2001).
 Verniciatura: a polvere poliestere, colore grigio grafite, resistente alla corrosione e alle nebbie saline.
 Portalampada: In ceramica con contatti argentati.
 Cablaggio: Alimentazione 230V/50Hz con protezione termica. Cavetto flessibile capicordato con puntali in ottone stagnato, isolamento con calza in fibra di vetro, sezione 1 mm². Morsetteria 2P+T con massima sezione dei conduttori 4 mm².
 Equipaggiamento: Guarnizione di gomma silconica. Pressacavo in nylon f.v. Ø 1/2 pollice gas. Viterie in acciaio imperdibili, anticorrosione e antigrippaggio. Staffa in acciaio con scala goniometrica. Vetro frontale, apribile a cerniera senza l'uso di utensili, rimane agganciato al corpo dell'apparecchio. Con valvola di ricircolo aria. Ganci di chiusura in acciaio AISA316L con vite di sicurezza.
 Normativa: Prodotti in conformità alle norme EN60598 - CEI 34 - 21. Hanno grado di protezione secondo le norme EN60529.
 A richiesta riflettore asimmetrico 55°
 Superficie di esposizione al vento: 1900 cm².

Download
 DXF 2D
 - 1803.dxf
 3DS
 - disano_1803_rodio_A.3ds
 3DM
 - disano_1803_rodio_A.3dm
 Montaggi
 - rodio_1803_1804.pdf



| Codice | Cablaggio | Kg | Lumen-K-CRI | WTot | Attacco base | Colore |
|-----------|-----------|-------|-----------------------------------|-------|--------------|---------|
| 414716-01 | CNR-L | 10.10 | SAP-T 250-33000lm-2000 K-Ra 4 | 277 W | E40 | GRAFITE |
| 414715-01 | CNR-L | 9.10 | SAP-T 150-17200lm-2000K-Ra 4 | 166 W | E40 | GRAFITE |
| 414717-01 | CNR-L | 11.80 | SAP-T 400-56000lm-2000K-Ra 4 | 436 W | E40 | GRAFITE |
| 414719-00 | CNR-L | 9.94 | CDM-T MW 360-35270lm-4200K-CRI 88 | 387 W | E40 | GRAFITE |
| 414715-00 | CNR-L | 9.10 | SAP-T 150-17200lm-2000K-Ra 4 | 166 W | E40 | GRAFITE |
| 414718-01 | CNR-L | 9.29 | CDM-T MW 230-21900lm-4200K-CRI 88 | 265 W | E40 | GRAFITE |
| 414716-00 | CNR-L | 9.38 | SAP-T 250-33000lm-2000 K-Ra 4 | 277 W | E40 | GRAFITE |
| 414719-01 | CNR-L | 10.54 | CDM-T MW 360-35270lm-4200K-CRI 88 | 419 W | E40 | GRAFITE |
| 414717-00 | CNR-L | 11.13 | SAP-T 400-56000lm-2000K-Ra 4 | 436 W | E40 | GRAFITE |
| 414718-00 | CNR-L | 8.78 | CDM-T MW 230-21900lm-4200K-CRI 88 | 248 W | E40 | GRAFITE |

Accessori



Il flusso luminoso riportato indica il flusso uscente dall'apparecchio con una tolleranza di ± 10% rispetto al valore indicato. I W tot sono la potenza totale assorbita dal sistema e non supera il 10% del valore indicato.