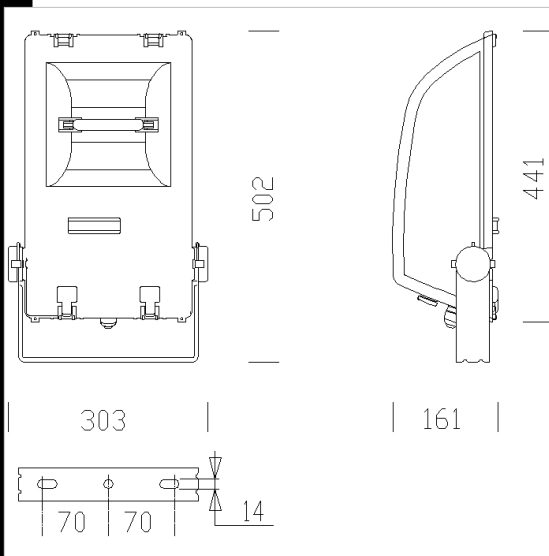


## 1802 Rodio 2 simmetrico doppio isolamento



Corpo senza telaio: In alluminio pressofuso, con alettature di raffreddamento.  
 Riflettore: simmetrico, in alluminio martellato 99.85, ossidato anodicamente spessore 3µ e brillantato.  
 Diffusore: Vetro temperato sp. 5 mm resistente agli shock termici e agli urti (prove UNI EN 12150-1:2001).  
 Verniciatura: a polvere poliestere, colore grigio grafite, resistente alla corrosione e alle nebbie saline.  
 Portalampada: In ceramica con contatti argentati.  
 Cablaggio: Alimentazione 230V/50Hz con protezione termica. Cavetto flessibile capicordato con puntali in ottone stagnato, isolamento con calza in fibra di vetro, sezione 1 mm<sup>2</sup>. Morsetteria 2P+T con massima sezione dei conduttori 4 mm<sup>2</sup>.  
 Equipaggiamento: Guarnizione di gomma siliconica. Pressacavo in nylon f.v. Ø 1/2 pollice gas. Viterie in acciaio imperdibili, anticorrosione e antigrippaggio. Staffa in acciaio con scala goniometrica. Vetro frontale, apribile a cerniera senza l'uso di utensili, rimane agganciato al corpo dell'apparecchio. Con valvola di ricircolo aria. Ganci di chiusura in acciaio AISA316L con vite di sicurezza.  
 Normativa: Prodotti in conformità alle norme EN60598 - CEI 34 - 21. Hanno grado di protezione secondo le norme EN60529.  
 Superficie di esposizione al vento: 1140 cm<sup>2</sup>.



Code	Gear	Kg	Lumen-K-CRI	WTot	Base	Colour
414620-14	CNR-L	7,37	JM-TS 150-12000lm-4000K-Ra 1b	157 W	Rx7s	GRAFITE
414621-14	CNR-L	8,29	SAP-TS 150-15000lm-2000K-Ra 4	157 W	Rx7s	GRAFITE

### Accessori



- 333 Attacco palo diam.60



- 334 Attacco palo diam. 76



- 347 Schermo Lamallere



- 350 Gabbia

### Download

- DXF 2D  
- 1802.dxf
- 3DS  
- disano\_1802\_rodio\_B.3ds
- 3DM  
- disano\_1802\_rodio\_B.3dm
- Montaggi  
- 1801\_2\_rodio\_2.pdf

The reported luminous flux is the flux emitted by the light source with a tolerance of ± 10% compared to the indicated value. The W tot column indicates the total wattage absorbed by the system without exceeding 10% of the indicated