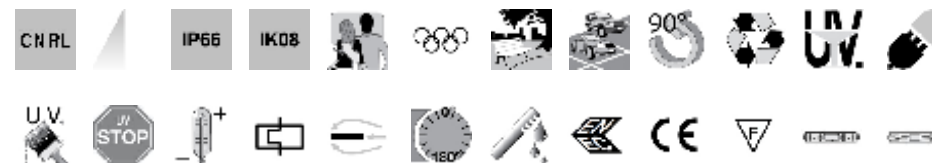
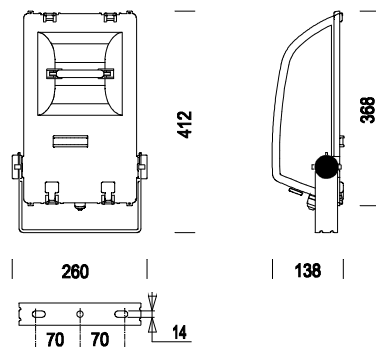
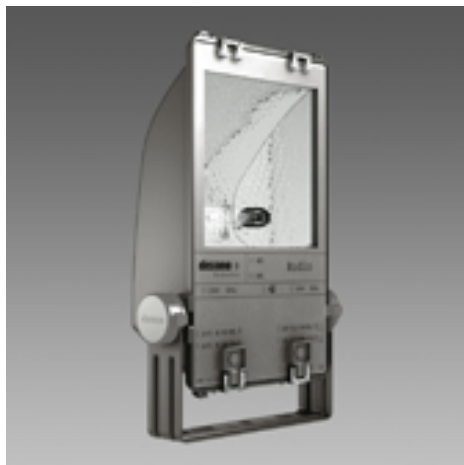


## 1800 Rodio 1 asimmetrico



Codice	Cablaggio	Kg	Colore	Dimensioni	Lampade
414510-00	CNR-L	5.50	grafite	412x260x138	JM-TS 70-Rx7s-5700lm-4000k-Ra 1b
414511-00	CNR-L	5.50	grafite	412x260x138	SAP-TS 70-Rx7s-6800lm-2000K-Ra 4
414510-01	CNR-L	5.50	grafite	412x260x138	JM-TS 70-Rx7s

Corpo senza telaio: In alluminio pressofuso, con alettature di raffreddamento.

Riflettore: asimmetrico, in alluminio martellato 99.85, ossidato anodicamente spessore 3 $\mu$  e brillantato.

Diffusore: Vetro temperato sp. 5 mm resistente agli shock termici e agli urti (prove UNI EN 12150-1:2001).

Verniciatura: a polvere poliestere, colore grigio grafite, resistente alla corrosione e alle nebbie saline.

Portalamпада: In ceramica con contatti argentati.

Cablaggio: Alimentazione 230V/50Hz con protezione termica. Cavetto flessibile capicordato con puntali in ottone stagnato, isolamento con calza in fibra di vetro, sezione 1 mm<sup>2</sup>. Morsetteria 2P+T con massima sezione dei conduttori 4 mm<sup>2</sup>.

Equipaggiamento: Guarnizione di gomma siliconica. Pressacavo in nylon f.v. Ø 1/2 pollice gas. Viterie in acciaio imperdibili, anticorrosione e antigrippaggio. Staffa in acciaio con scala goniometrica. Vetro frontale, apribile a cerniera senza l'uso di utensili, rimane agganciato al corpo dell'apparecchio. Con valvola di ricircolo aria. Ganci di chiusura in acciaio AISA316L con vite di sicurezza.

Normativa: Prodotti in conformità alle norme EN60598 - CEI 34 - 21. Hanno grado di protezione secondo le norme EN60529.