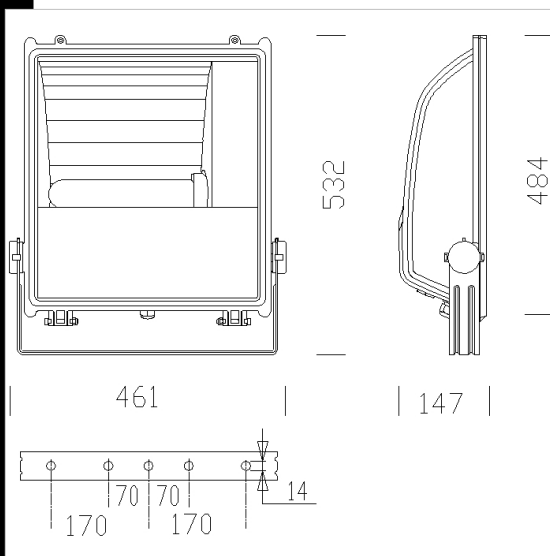


1159 Indio - Asimmetrico



**CORPO:** In alluminio pressofuso, con alettature di raffreddamento.  
**RIFLETTORE:** Asimmetrico, in alluminio martellato 99.85, ossidato anodicamente spessore 2 micron e brillantato.  
**DIFFUSORE:** Vetro temperato, sp.5 mm resistente agli shock termici e agli urti (prove UNI EN 1250-1:2001).  
**VERNICIATURA:** a polvere poliestere, colore nero, resistente alla corrosione e alle nebbie saline.  
**PORTALAMPADA:** In ceramica e contatti argentati. Attacco E40; By22d (SBP).  
**CABLAGGIO:** Alimentazione 230V/50Hz con protezione termica. Cavetto flessibile capicordato con puntali in ottone stagnato, isolamento in silicone con calza in fibra di vetro, sezione 1.0 mm<sup>2</sup> (fino a 400W) o 2.5 mm<sup>2</sup> (da 400 a 1500W). Morsettiera 2P+T in nylon con massima sezione dei conduttori ammessa 4 mm<sup>2</sup>.  
**EQUIPAGGIAMENTO:** Guarnizione di gomma siliconica. Pressacavo in nylon f.v. diam.1/2 pollice gas. Viterie, in acciaio imperdibili, anticorrosione, antigrippaggio e antivandalismo. Staffa in acciaio con scala goniometrica. Telaio frontale, apribile a cerniera, rimane agganciato al corpo dell'apparecchio.  
**NORMATIVA:** Prodotti in conformità alle vigenti norme EN60598-1 CEI 34-21, sono protette con il grado IP66IK08 secondo le EN 60529 ed hanno ottenuto la certificazione di conformità Europea ENEC.  
 Superficie di esposizione al vento: 1970 cmq.



Code	Gear	Kg	Lumen-K-CRI	WTot	Base	Colour
414162-00	CNR-L	8,00	SAP-T 150-17200lm-2000K-Ra 4	166 W	E40	GRAFITE
414163-00	CNR-L	8,50	SAP-T 250-33000lm-2000 K-Ra 4	277 W	E40	GRAFITE
414164-00	CNR-L	10,00	SAP-T 400-56000lm-2000K-Ra 4	435 W	E40	GRAFITE
414166-00	CNR-L	9,00	CDM-T MW 360-35270lm-4200K-CRI 88	387 W	E40	GRAFITE
414165-00	CNR-L	8,50	CDM-T MW 230-21900lm-4200K-CRI 88	248 W	E40	GRAFITE

Accessori



- 71 Schermo lamellare



- 73 Gabbia di protezione



- 333 Attacco palo diam.60



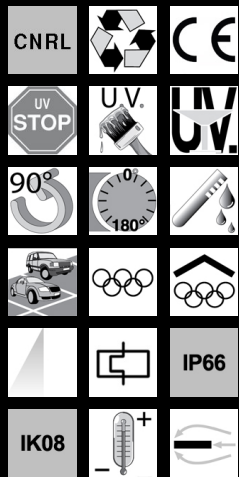
- 334 Attacco palo diam. 76



- 42 Braccio orientabile



- 164 Staffa per palo



Download

- DXF 2D - 1159.dxf
- 3DS - 1158\_indio.3ds
- 3DM - 1158\_indio.3dm
- Montaggi - indio.pdf

The reported luminous flux is the flux emitted by the light source with a tolerance of ± 10% compared to the indicated value. The W tot column indicates the total wattage absorbed by the system without exceeding 10% of the indicated