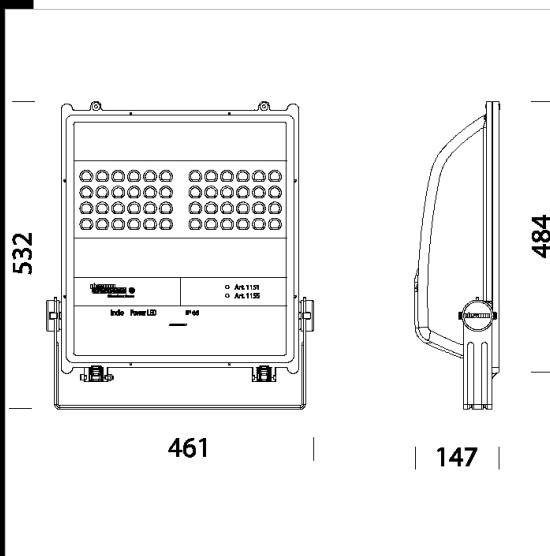


1151 Indio - LED asimmetrico



Corpo/Telaio: in alluminio pressofuso, con alettature di raffreddamento.  
 Diffusore: In vetro temperato sp. 5mm resistente agli shock termici e agli urti.  
 Ottiche: Sistema a ottiche combinate realizzate in PMMA ad alto rendimenti resistente alle alte temperature e ai raggi UV.  
 Verniciatura: il ciclo di verniciatura standard a polvere è composto da una fase di pretrattamento superficiale del metallo e successiva verniciatura a mano singola con polvere poliesteri, resistente alla corrosione, alle nebbie saline e stabilizzata ai raggi UV.  
 Equipaggiamento: Guarnizione di gomma siliconica. Pressacavo in nylon f.v diam.1/2 pollice gas. Viterie in acciaio imperdibili, anticorrosione e antigrippaggio. Staffa in acciaio inox con scala goniometrica. Telaio frontale, apribile a cerniera, rimane agganciato al corpo dell'apparecchio.  
 Normativa: Prodotti in conformità alle norme EN60598 - CEI 34 - 21. Hanno grado di protezione secondo le norme EN60529.  
 Ta-30+40°C mantenimento del flusso luminoso al 80% 80.000h L80B20.  
 Classificazione rischio fotobiologico: Gruppo esente  
 Fattore di potenza: 0,9  
 Superficie di esposizione al vento 1970cm<sup>2</sup>



Codice	Cablaggio	Kg	Lumen Output-K-CRI	WTot	Colore
413821-00	CLD CELL	9.24	LED-10592lm-700mA-4000K-CRI>70	101 W	GRAFITE

Accessori



- 71 Schermo lamellare



- 73 Gabbia di protezione



- 333 Attacco palo diam.60



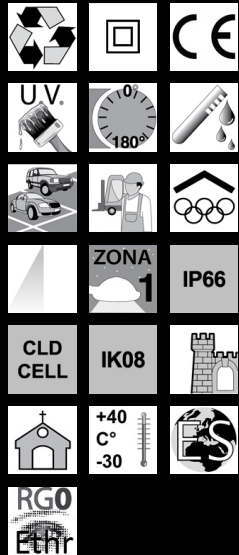
- 334 Attacco palo diam. 76



- 42 Braccio orientabile



- 164 Staffa per palo



Download

DXF 2D  
- 1151n.dxf

Montaggi  
- indio.pdf

Il flusso luminoso riportato indica il flusso uscente dall'apparecchio con una tolleranza di  $\pm 10\%$  rispetto al valore indicato. I W tot sono la potenza totale assorbita dal sistema e non supera il 10% del valore indicato.