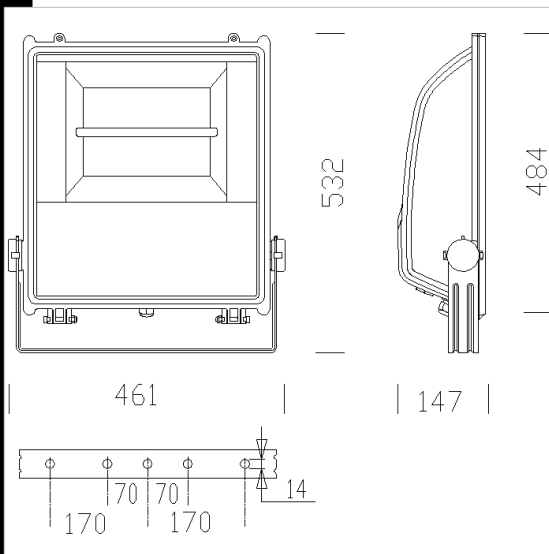


1157 Indio



**CORPO:** In alluminio pressofuso, con alettature di raffreddamento.  
**RIFLETTORE:** Simmetrico, in alluminio martellato 99.85, ossidato anodicamente spessore 2 micron e brillantato.  
**DIFFUSORE:** Vetro temperato, sp.5 mm resistente agli shock termici e agli urti (prove UNI EN 1250-1:2001).  
**VERNICIATURA:** a polvere poliestere, colore grafite, resistente alla corrosione e alle nebbie saline.  
**PORTALAMPADA:** In ceramica e contatti argentati. Attacco R7s.  
**EQUIPAGGIAMENTO:** Guarnizione di gomma siliconica. Pressacavo in nylon f.v. diam. 1/2 pollice gas. Viterie in acciaio imperdibili, anticorrosione, antigrippaggio e antivandalismo. Staffa orientabile in acciaio con scala goniometrica. Telaio frontale, apribile a cerniera, rimane agganciato al corpo dell'apparecchio.  
**NORMATIVA:** Prodotti in conformità alle vigenti norme EN60598-1 CEI 34-21, sono protette con il grado IP66IK08 secondo le EN 60529 ed hanno ottenuto la certificazione di conformità Europea ENEC.  
 Superficie di esposizione al vento: 1970 cmq.



catalogo.codice	catalogo.cablaggio	kg	catalogo.watt	catalogo.attacco	catalogo.lampade	catalogo.colore
413816-00	S	6.50	ALO 750	R7s	--	GRAFITE

catalogo.accessori



- 71 Schermo lamellare



- 73 Gabbia di protezione



- 333 Attacco palo diam.60



- 334 Attacco palo diam. 76



- 42 Braccio orientabile



- 164 Staffa per palo

download  
 DXF 2D  
 - 1157.dxf  
 3DS  
 - 1157\_indio.3ds  
 3DM  
 - 1157\_indio.3dm  
 Montaggi  
 - indio.pdf