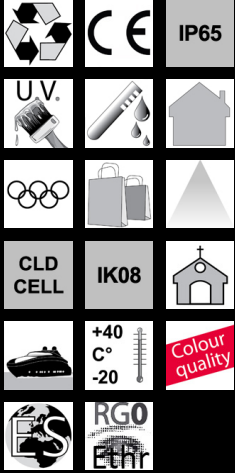


1130 Punto LED - COB

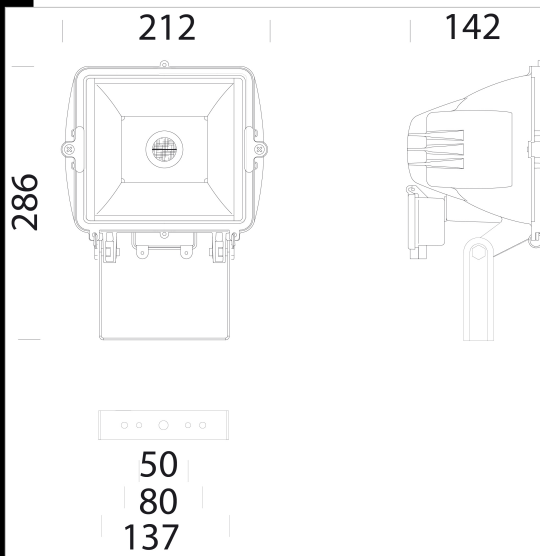


**CORPO:** In alluminio pressofuso con alette raffreddamento. .  
**RIFLETTORE:** In alluminio preanodizzato martellato 99.99 per le versioni LED.  
**DIFFUSORE:** Vetro temprato sp.5mm resistente agli shock termici e agli urti (prove UNI EN 12150-1:2001) .  
**VERNICIATURA:** il ciclo di verniciatura standard a polvere è composto da una fase di pretrattamento superficiale del metallo e successiva verniciatura a mano singola con polvere poliestere, resistente alla corrosione, alle nebbie saline e stabilizzata ai raggi UV.  
**DOTAZIONE:** Completo di staffa zincata e verniciata  
**EQUIPAGGIAMENTO:** Durante la manutenzione o il cambio lampada il vetro rimane agganciato al corpo con anelli di sicurezza.  
**NORMATIVE:** Prodotti in conformità alle vigenti norme EN 60598. Sono protetti con il grado IP65IK08 per la norma EN 60529 verificato dopo un processo di invecchiamento accelerato di 7 giorni . Hanno classe di isolamento I.  
 Superficie di esposizione al vento: 300 cm².  
 Ta-20 +40°C.  
 Fattore di potenza: 0,9  
 Mantenimento del flusso luminoso 50.000h al 70% L70B50.  
 Classificazione rischio fotobiologico: Gruppo esente, secondo le EN62471.  
 Superficie di esposizione al vento: L:283cm² F:416cm².

Download

DXF 2D  
- 1130a.dxf

Montaggi  
- punto2013.pdf



Codice	Cablaggio	Kg	Lumen Output-K-CRI	WTot	Colore	Surge
413748-00	CLD CELL	1.24	LED COB-2661lm-4000K-CRI>80	30 W	GRAFITE	1/2kV
413749-00	CLD CELL	1.28	LED COB-2661lm-4000K-CRI>80	30 W	GREY	1/2kV

Il flusso luminoso riportato indica il flusso uscente dall'apparecchio con una tolleranza di ± 10% rispetto al valore indicato. I W tot sono la potenza totale assorbita dal sistema e non supera il 10% del valore indicato.