

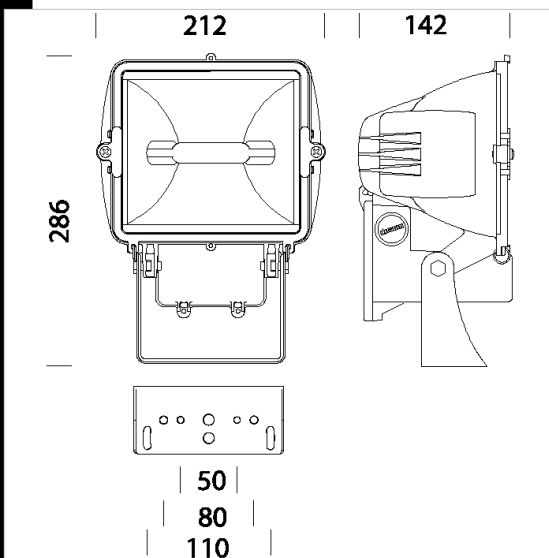
Download

DXF 2D  
- 1131es.dxf

## 1131 Punto - Energy Saving



**CORPO:** In alluminio pressofuso con alette raffreddamento.  
**RIFLETTORE:** In alluminio preanodizzato e martellato 99.85 per le versioni Max 500 e TS.  
**DIFFUSORE:** Vetro temprato sp.5mm resistente agli shock termici e agli urti (prove UNI EN 12150-1:2001) .  
**VERNICIATURA:** A polvere con resina a base poliestere colore argento/nera, resistente alla corrosione e alle nebbie saline .  
**PORTALAMPADA:** In ceramica e contatti argentati.  
**CABLAGGIO:** Alimentatore elettronico 220V/240 50-60Hz per le versioni con lampada a scarica. Alimentazione diretta 220/240V 50-60Hz per le versioni Max.500W. Cablaggio con cavetto flessibile in silicone . Morsettiera a 2P+T con sezione massima ammessa dei conduttori 2.5mm<sup>2</sup> .  
**DOTAZIONE:** Completo di staffa zincata e verniciata  
**EQUIPAGGIAMENTO:** Durante la manutenzione o il cambio lampada il vetro rimane agganciato al corpo con anelli di sicurezza.  
**NORMATIVE:** Prodotti in conformità alle vigenti norme EN 60598. Sono protetti con il grado IP65IK08 per la norma EN 60529 verificato dopo un processo di invecchiamento accelerato di 7 giorni . Hanno classe di isolamento I.  
 Superficie di esposizione al vento: 300 cm<sup>2</sup>.



Codice	Cablaggio	Kg	Lumen-K-CRI	WTot	Attacco base	Colore
413741-08	CELL	2.12	JM-TS 70-6500lm-4200K-Ra 1b	85 W	Rx7s	GRAFITE
413746-08	CELL	2.08	JM-TS 70-6500lm-4200K-Ra 1b	85 W	Rx7s	GREY

Il flusso luminoso riportato indica il flusso uscente dall'apparecchio con una tolleranza di  $\pm 10\%$  rispetto al valore indicato. I W tot sono la potenza totale assorbita dal sistema e non supera il 10% del valore indicato.