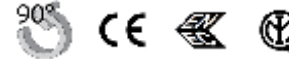
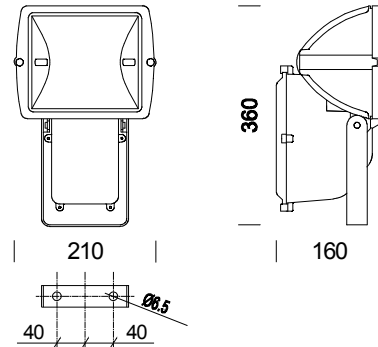


1131 Punto



Codice	Cablaggio	Kg	Apertura fascio	Colore	Dimensioni	Lampade
413746-00	CNR-L	3.50	2x25°/2x35°	argento sabbato	361x211x163	JM-TS 70-Rx7s-6200lm-3000K-Ra 1b
413741-00	CNR-L	3.50	2x25°/2x35°	nero	361x211x163	JM-TS 70-Rx7s-6200lm-3000K-Ra 1b
413747-00	CNR-L	3.50	2x27°/2x38°	argento sabbato	361x211x163	SAP-TS 70-Rx7s-6800lm-2000K-Ra 4
413743-00	CNR-L	3.50	2x27°/2x38°	nero	361x211x163	SAP-TS 70-Rx7s-6800lm-2000K-Ra 4

CORPO/CORNICE: In alluminio pressofuso, con ampie alettature di raffreddamento.

RIFLETTORE: In alluminio martellato 99.85, ossidante spessore 2 micron e brillantato.

DIFFUSORE: Vetro temperato sp.5 mm resistente agli shock termici e agli urti (prove UNI7142 British standard 3193).

VERNICIATURA: a polvere poliestere nera o argento sabbato resistente alla corrosione e alle nebbie saline.

PORTALAMPADA: In ceramica e contatti argentati. Attacco Rx7s.

CABLAGGIO: Alimentazione 230V/50Hz. Cavetto flessibile capicordato con puntali in ottone stagnato, isolamento in silicone con calza in fibra di vetro, sezione 1 mm². Morsettiere 2P+T in policarbonato con massima sezione dei conduttori ammessa 2.5 mm².

EQUIPAGGIAMENTO: Guarnizione in materiale ecologico. Pressacavo in nylon f.v. diam. 1/2 pollice gas. Cassetta accessori elettrici in nylon f.v. La cornice apribile a cerniera, rimane agganciata al corpo.

NORMATIVA: Prodotti in conformità alle vigenti norme EN60598-1, CEI 34-21, sono protetti con il grado

IP65IK08 secondo le EN 60529 e hanno ottenuto la certificazione di conformità Europea ENEC. Installabili su superfici normalmente infiammabili.

Superficie di esposizione al vento: 600 cmq.