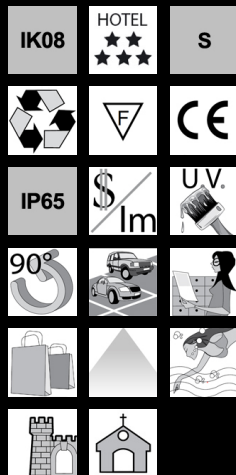


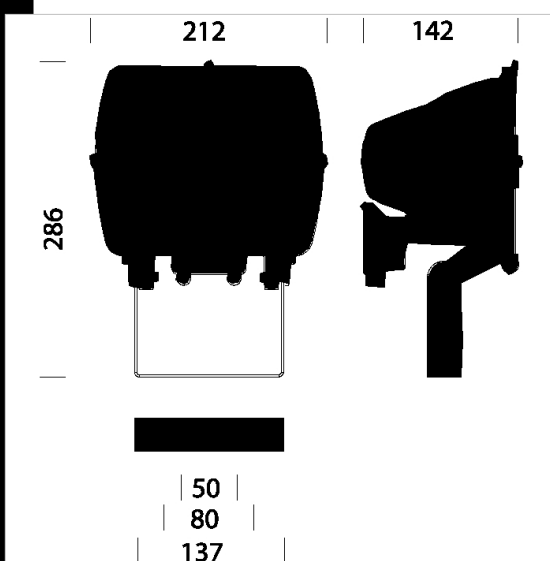
1130 New Punto



CORPO: In alluminio pressofuso con alette raffreddamento.
RIFLETTORE: In alluminio preanodizzato e martellato 99.85 per le versioni Max 500 e TS.
DIFFUSORE: Vetro temprato sp.5mm resistente agli shock termici e agli urti (prove UNI EN 12150-1:2001) .
VERNICIATURA: A polvere con resina a base poliestere colore argento/nera, resistente alla corrosione e alle nebbie saline .
PORTALAMPADA: In ceramica e contatti argentati.
CABLAGGIO: Alimentatore elettronico 220V/240 50-60Hz per le versioni con lampada a scarica. Alimentazione diretta 220/240V 50-60Hz per le versioni Max.500W. Cablaggio con cavetto flessibile in silicone . Morsettiera a 2P+T con sezione massima ammessa dei conduttori 2.5mm² .
DOTAZIONE: Completo di staffa zincata e verniciata
EQUIPAGGIAMENTO: Durante la manutenzione o il cambio lampada il vetro rimane agganciato al corpo con anelli di sicurezza.
NORMATIVE: Prodotti in conformità alle vigenti norme EN 60598. Sono protetti con il grado IP65IK08 per la norma EN 60529 verificato dopo un processo di invecchiamento accelerato di 7 giorni . Hanno classe di isolamento I.

Download

DXF 2D
- 1130d.dxf



Codice	Cablaggio	Kg	Watt	Attacco base	Lampade	Colore
413613-00	S	1,36	MAX 500	R7s	--	ARGENTO SABBIAIO
413616-00	S	1,40	MAX 500	R7s	--	Grafite