

2153 Radon HE - simmetrico 2 MODULI



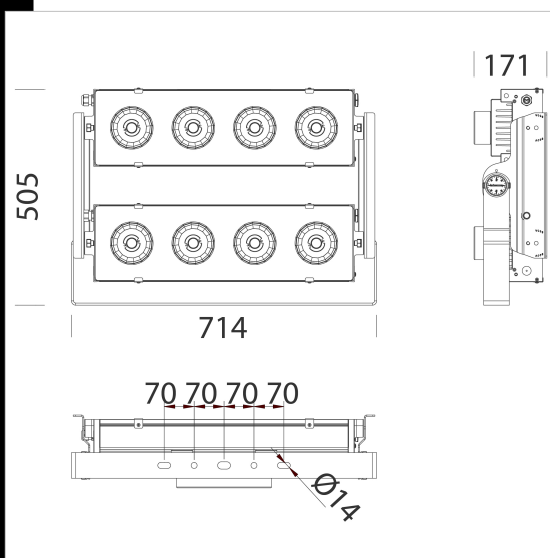
Corpo: in alluminio estruso con testate in pressofusione d'alluminio.
 Riflettore: in alluminio satinato ad elevato rendimento e antiabbagliamento.
 Diffusore: vetro temperato sp.4mm resistente agli shock termici e agli urti (prove UNI EN 12150-1:2001).
 Verniciatura: il ciclo di verniciatura standard a polvere è composto da una fase di pretrattamento superficiale del metallo e successiva verniciatura con polvere poliestere, resistente alla corrosione, alle nebbie saline e stabilizzata ai raggi UV.
 Dotazione: completo di staffa zincata e verniciata; guarnizione in gomma silconica; viterie esterne in acc.inox.; valvola di ricircolo aria. Connettore stagno per una rapida installazione senza dover aprire l'apparecchio.
 Cablaggio: alimentazione 220-240V 50/60Hz; con driver IP66 applicato sull'apparecchio.
 Struttura 2 moduli LED: acciaio verniciato con alloggiamento per il fissaggio della staffa supporto proiettore. Permette anche l'orientamento dei singoli moduli con una inclinazione di $\pm 20^\circ$ sull'asse orizzontale del modulo stesso (passo di inclinazione 5°).

Dispositivo di protezione conforme alla EN 61547 contro i fenomeni impulsivi atto a proteggere il modulo LED e il relativo alimentatore. Opera in due modalità:
 - modo differenziale: surge tra i conduttori di alimentazione, cioè tra il conduttore di fase verso quello di neutro.
 - modo comune: surge tra i conduttori di alimentazione, L/N, verso la terra o il corpo dell'apparecchio se quest'ultimo è in classe II e se installato su palo metallico.

A richiesta:
 - Protezione fino a 10KV.
 - Possibilità di gestione del punto-luce centralizzata o con sensori di presenza/luminosità esterni
 - Verniciatura conforme alla norma UNI EN ISO 9227 Test di corrosione in atmosfera artificiale per ambienti aggressivi.
 - Con cablaggio CLD D-D (DALI) con sottocodice -0041: grazie alla programmazione a monte o tramite software, questo cablaggio permette di regolare l'emissione luminosa in modo preciso.

LED: Fattore di potenza: 0,95.
 Mantenimento del flusso luminoso al 80%: 50.000h (L80B20).
 484W: Ta indoor = $-40^\circ\text{C} \div +35^\circ$ / Ta outdoor = $-40^\circ\text{C} \div +45^\circ$
 556W: Ta indoor = $-40^\circ\text{C} \div +35^\circ$ / Ta outdoor = $-40^\circ\text{C} \div +45^\circ$

Superficie di esposizione al vento: L=936cm² - F2530cm²



Code	Gear	Kg	Lumen Output-K-CRI	WTot	Colour	Surge
413330-00	CLD	19,40	LED COB-73791lm-4000K-20°-CRI70	484 W	GRAFITE	4/6kV
413331-00	CLD	18,50	LED COB-74011lm-4000K-40°-CRI70	484 W	GRAFITE	4/6kV
413332-00	CLD	18,50	LED COB-73451lm-4000K-60°-CRI70	484 W	GRAFITE	4/6kV
413333-00	CLD	25,50	LED COB-85630lm-4000K-20°-CRI70	556 W	GRAFITE	4/6kV
413334-00	CLD	19,00	LED COB-85840lm-4000K-40°-CRI70	556 W	GRAFITE	4/6kV
413335-00	CLD	18,79	LED COB-85280lm-4000K-60°-CRI70	556 W	GRAFITE	4/6kV

Accessori



- 384 Convogliatore 4-8 COB

The reported luminous flux is the flux emitted by the light source with a tolerance of $\pm 10\%$ compared to the indicated value. The W tot column indicates the total wattage absorbed by the system without exceeding 10% of the indicated