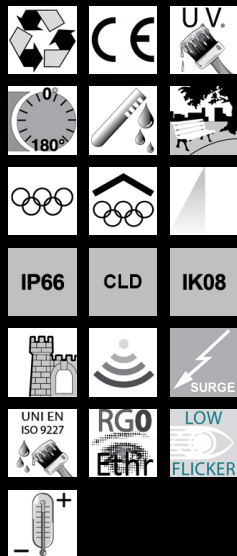


2150 Radon HE - asimmetrico 1 MODULO



Corpo: in alluminio estruso con testate in pressofusione d'alluminio.
 Riflettore: in alluminio satinato ad elevato rendimento e antiabbagliamento.
 Diffusore: vetro temperato sp.4mm resistente agli shock termici e agli urti (prove UNI EN 12150-1:2001).
 Verniciatura: il ciclo di verniciatura standard a polvere è composto da una fase di pretrattamento superficiale del metallo e successiva verniciatura con polvere poliestere, resistente alla corrosione, alle nebbie saline e stabilizzata ai raggi UV.
 Dotazione: completo di staffa zincata e verniciata; guarnizione in gomma silconica; viterie esterne in acc.inox.; valvola di ricircolo aria. Connettore stagno per una rapida installazione senza dover aprire l'apparecchio.
 Cablaggio: alimentazione 220-240V 50/60Hz; con driver IP66 applicato sull'apparecchio.
 Dispositivo di protezione conforme alla EN 61547 contro i fenomeni impulsivi atto a proteggere il modulo LED e il relativo alimentatore. Opera in due modalità:

- modo differenziale: surge tra i conduttori di alimentazione, cioè tra il conduttore di fase verso quello di neutro.
- modo comune: surge tra i conduttori di alimentazione, L/N, verso la terra o il corpo dell'apparecchio se quest'ultimo è in classe II e se installato su palo metallico.

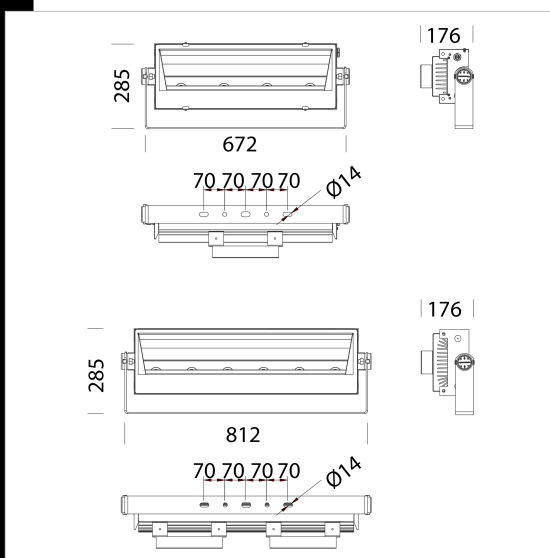
A richiesta:

- Protezione fino a 10KV.
- Possibilità di gestione del punto-luce centralizzata o con sensori di presenza/luminosità esterni
- Verniciatura conforme alla norma UNI EN ISO 9227 Test di corrosione in atmosfera artificiale per ambienti aggressivi.
- Con cablaggio CLD D-D (DALI) con sottocodice -0041: grazie alla programmazione a monte o tramite software, questo cablaggio permette di regolare l'emissione luminosa in modo preciso.

LED: Fattore di potenza: 0,95.
 Mantenimento del flusso luminoso al 80%: 50.000h (L80B20).
 278W: Ta indoor = -40°C ÷ +30° / Ta outdoor = -40°C ÷ +40°
 380W: Ta indoor = -40°C ÷ +30° / Ta outdoor = -40°C ÷ +40°
 408W: Ta indoor = -40°C ÷ +30° / Ta outdoor = -40°C ÷ +40°
 Superficie di esposizione al vento:
 4 COB : L=915cm2 – F=1437cm2
 6 COB : L=1205cm2 – F=1752cm2

Download

DXF 2D
 - 2150.dxf
 Montaggi
 - radon 04-21.pdf



Code	Gear	Kg	Lumen Output-K-CRI	WTot	Colour	Surge
413300-00	CLD	11,53	LED COB-41040lm-4000K-50°-CRI70	278 W	GRAFITE	4/6kV
413301-00	CLD	16,94	LED COB-55230lm-4000K-50°-CRI70	380 W	GRAFITE	4/6kV
413302-00	CLD	15,98	LED COB-60715lm-4000K-50°-CRI70	408 W	GRAFITE	4/6kV

Accessori



-384 Convogliatore 4-8 COB



-384 Convogliatore 6 COB

The reported luminous flux is the flux emitted by the light source with a tolerance of ± 10% compared to the indicated value. The W tot column indicates the total wattage absorbed by the system without exceeding 10% of the indicated