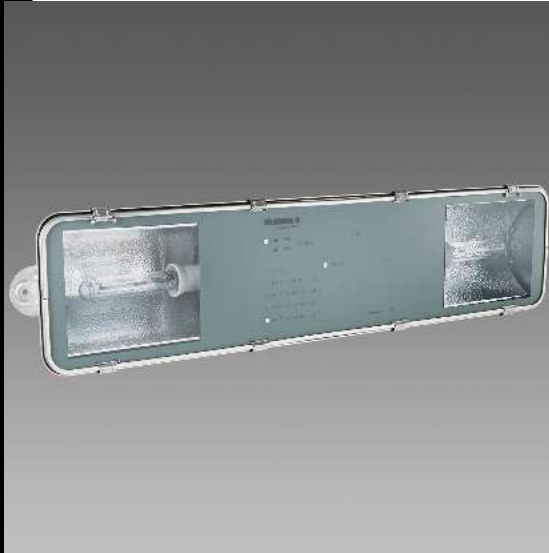


1996 Gallery - bilampada FL



CORPO: In acciaio inox AISI 304 imbutito in un unico pezzo di elevata resistenza meccanica. Completati di cornice e ganci inox..

RIFLETTORE: Simmetrico in alluminio martellato 99.85 bilampada a fascio largo.

DIFFUSORE: Cristallo temperato resistente agli shock termici e agli urti (prove UNI 7142 British Standard 3193).

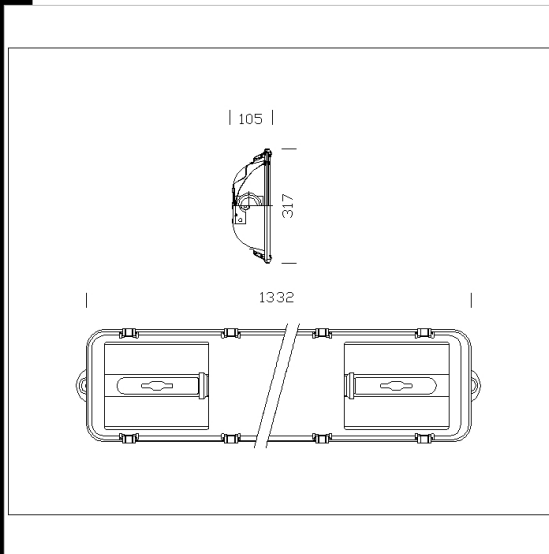
PORTALAMPADA: In ceramica e contatti argentati.

CABLAGGIO: Alimentazione 230V/50Hz. Cavetto flessibile capicordato con puntali in ottone stagnato isolamento in silicone con calza in fibra di vetro sezione e 1.5 mm². Morsetti in nylon con massima sezione dei conduttori ammessa 4mm².

EQUIPAGGIAMENTO: Guarnizione in gomma siliconica. Passacavo in nylon f.v. diam. 1/2 pollice gas. Completati di staffa di fissaggio a plafone. Valvola con filtro al teflon per il ricircolo dell' aria.

NORMATIVA: Prodotti in conformità alle vigenti norme EN60598-1 CEI 34-21, sono protetti con il grado IP65IK08 secondo le EN 60529.

Superficie di esposizione al vento: 4100 cmq.

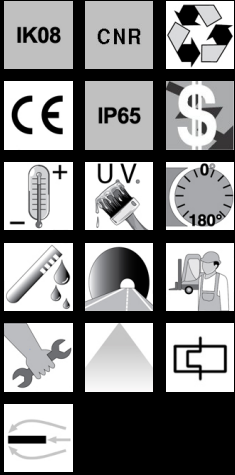


Codice	Cablaggio	Kg	Watt	Attacco base	Lampade	Colore
413223-00	CNR	22,00	SAP-T 2x250	E40	28000lm-2000K-Ra 4	NATURALE
413221-00	CNR	17,50	SAP-T 2x100	E40	9000lm-2000K-Ra 4	NATURALE
413222-00	CNR	18,50	SAP-T 2x150	E40	15000lm-2000K-Ra 4	NATURALE
413223-14	CNR	22,00	SAP-T 2x250	E40	28000lm-2000K-Ra 4	NATURALE

Accessori



- 996 Staffa orientabile



Download

DXF 2D
- 1995.dxf

Montaggi
- gallery.pdf
- valvola.dxf