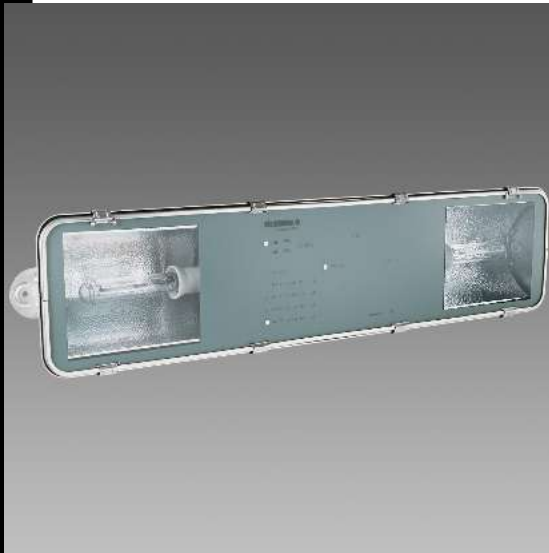


1996 Gallery - bilampada FL



**CORPO:** In acciaio inox AISI 304 imbutito in un unico pezzo di elevata resistenza meccanica. Completi di cornice e ganci inox..

**RIFLETTORE:** Simmetrico in alluminio martellato 99.85 bilampada a fascio largo.

**DIFFUSORE:** Cristallo temperato resistente agli shock termici e agli urti (prove UNI 7142 British Standard 3193).

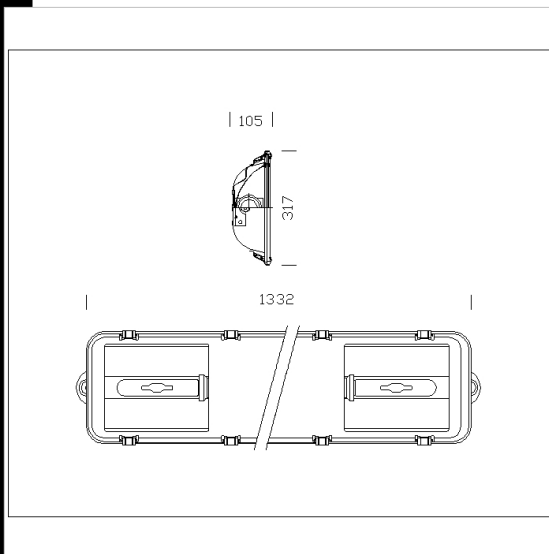
**PORTALAMPADA:** In ceramica e contatti argentati.

**CABLAGGIO:** Alimentazione 230V/50Hz. Cavetto flessibile capicordato con puntali in ottone stagnato isolamento in silicone con calza in fibra di vetro sezione e 1.5 mm<sup>2</sup>. Morsetti in nylon con massima sezione dei conduttori ammessa 4mm<sup>2</sup>.

**EQUIPAGGIAMENTO:** Guarnizione in gomma siliconica. Passacavo in nylon f.v. diam. 1/2 pollice gas. Completi di staffa di fissaggio a plafone. Valvola con filtro al teflon per il ricircolo dell' aria.

**NORMATIVA:** Prodotti in conformità alle vigenti norme EN60598-1 CEI 34-21, sono protetti con il grado IP65IK08 secondo le EN 60529.

Superficie di esposizione al vento: 4100 cmq.

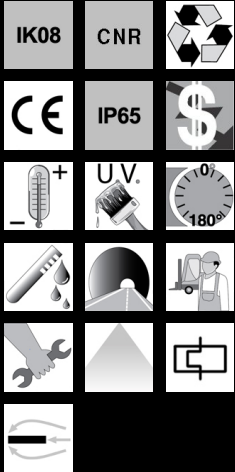


Codice	Cablaggio	Kg	Watt	Attacco base	Lampade	Colore
413221-00	CNR	17,50	SAP-T 2x100	E40	9000lm-2000K-Ra 4	NATURALE
413223-14	CNR	22,00	SAP-T 2x250	E40	28000lm-2000K-Ra 4	NATURALE
413223-00	CNR	22,00	SAP-T 2x250	E40	28000lm-2000K-Ra 4	NATURALE

Accessori



- 996 Staffa orientabile



Download

DXF 2D  
- 1995.dxf

Montaggi  
- gallery.pdf  
- valvola.dxf