

## 1995 Gallery - bilampada FS

**CORPO:** In acciaio inox AISI 304 imbutito in un unico pezzo di elevata resistenza meccanica. Completi di cornice e ganci inox..

**RIFLETTORE:** Simmetrico in alluminio martellato 99.85 bilampada a fascio stretto.

**DIFFUSORE:** Cristallo temperato resistente agli shock termici e agli urti (prove UNI 7142 British Standard 3193).

**PORTALAMPADA:** In ceramica e contatti argentati.

**CABLAGGIO:** Alimentazione 230V/50Hz. Cavetto flessibile capicordato con puntali in ottone stagnato isolamento in silicone con calza in fibra di vetro sezione e 1.5 mm<sup>2</sup>. Morsetti 2P+T in nylon con massima sezione dei conduttori ammessa 4mm<sup>2</sup>.

**EQUIPAGGIAMENTO:** Guarnizione in gomma siliconica. Passacavo in nylon f.v. diam. 1/2 pollice gas. Completi di staffa di fissaggio a plafone. Valvola con filtro al teflon per il ricircolo dell' aria.

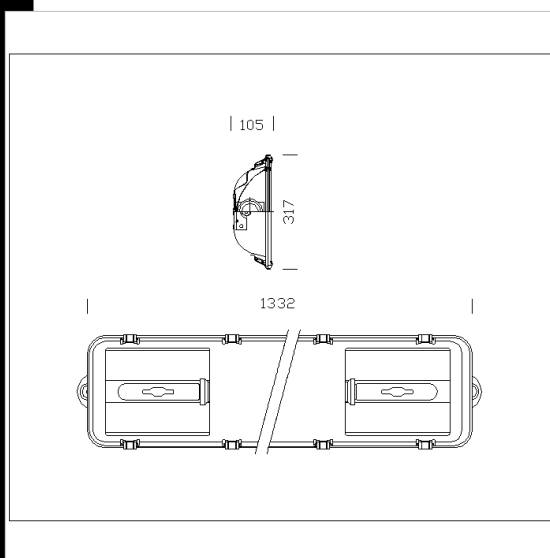
**NORMATIVA:** Prodotti in conformità alle vigenti norme EN60598-1 CEI 34-21, sono protetti con il grado IP65IK08 secondo le EN 60529.

Superficie di esposizione al vento: 4100 cmq.

### Download

DXF 2D  
- 1995.dxf

Montaggi  
- gallery.pdf  
- valvola.dxf



Codice	Cablaggio	Kg	Watt	Attacco base	Lampade	Colore
413213-00	CNR	22,00	SAP-T 2x250	E40	28000lm-2000K-Ra 4	NATURALE
413211-00	CNR	17,50	SAP-T 2x100	E40	9000lm-2000K-Ra 4	NATURALE
413212-00	CNR	18,50	SAP-T 2x150	E40	15000lm-2000K-Ra 4	NATURALE

### Accessori



- 996 Staffa orientabile