

Download

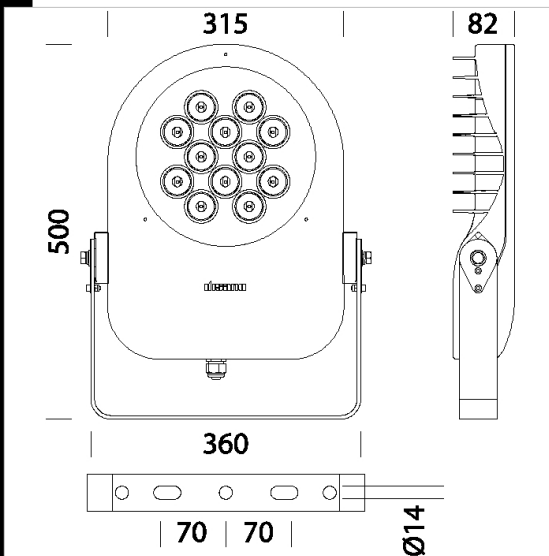
- DXF 2D
- 1738i.dxf
- 3DS
- disano_1738_cripto_big_3ds
- 3DM
- disano_1738_cripto_big_3dm
- Montaggi
- cripto 07-20.pdf
- BIM
- 1738 Cripto big - 24°.zip



1738 Cripto big - 24°

Disano presenta un proiettore, progettato come possibile sostituzione ai modelli più classici.

Le ottime performance di questo proiettore in termini di risparmio energetico ed efficienza luminosa si accompagnano ad una lunga durata di 80mila ore, con materiali dotati di protezione IP66 per le installazioni esterne. La tecnologia e il design più razionale sono pensati per la riduzione dei consumi e sono rivolti alla necessità sempre più frequente di sostituire apparecchi ormai obsoleti per essere allineati con la sempre crescente necessità d'attenzione al risparmio energetico. **Corpo/Telaio:** in alluminio pressofuso, con alettature di raffreddamento. **Diffusore:** In vetro temperato sp. 4mm resistente agli shock termici e agli urti. **Verniciatura:** il ciclo di verniciatura standard a polvere è composto da una fase di pretrattamento superficiale del metallo e successiva verniciatura a mano singola con polvere poliestere, resistente alla corrosione, alle nebbie saline e stabilizzata ai raggi UV. **A richiesta:** verniciatura conforme alla norma UNI EN ISO 9227 Test di corrosione in atmosfera artificiale per ambienti aggressivi. **Dotazione:** completo di staffa zincata e verniciata. **Dispositivo di protezione** conforme alla EN 61547 contro i fenomeni impulsivi atto a proteggere il modulo LED e il relativo alimentatore. Opera in due modalità: - modo differenziale: surge tra i conduttori di alimentazione, ovvero tra il conduttore di fase verso quello di neutro. - modo comune: surge tra i conduttori di alimentazione, L/N, verso la terra o il corpo dell'apparecchio se quest'ultimo è in classe II e se installato su palo metallico. **A richiesta:** protezione fino a 10KV. **Su richiesta:** Dimmerazione 1-10V, dal 10 al 100% **Ottiche:** In policarbonato V2 metallizzato ad alto rendimento con microsfaccettatura. **Normativa:** Prodotti in conformità alle vigenti norme EN60598-1 CEI 34-21, sono protetti con il grado IP66IK08 secondo le EN 60529. Installabili su superfici normalmente incombustibili. **Classificazione rischio fotobiologico:** Gruppo esente, secondo le EN62471. **Fattore di potenza:** >= 0,92 **Mantenimento del flusso luminoso al 80%:** 80000h (L80B10) **Superficie di esposizione al vento:** 1260cm².



Code	Gear	Kg	Lumen Output-K-CRI	WTot	Colour	Surge
413180-00	CLD	6,88	LED-6511lm-4000K-CRI 80	90 W	GRAFITE	2/4kV
413181-00	CLD	6,86	LED-6511lm-4000K-CRI 80	90 W	GREY9006	2/4kV

Accessori



- 306 gabbia di protezione -

The reported luminous flux is the flux emitted by the light source with a tolerance of ± 10% compared to the indicated value. The W tot column indicates the total wattage absorbed by the system without exceeding 10% of the indicated