

### 1993 Gallery - monolampada FL

**CORPO:** In acciaio inox AISI 304 imbutito in un unico pezzo di elevata resistenza meccanica. Completati di cornice e ganci inox..

**RIFLETTORE:** Simmetrico in alluminio martellato 99.85, monolampada fascio largo.

**DIFFUSORE:** Cristallo temperato resistente agli shock termici e agli urti (prove UNI 7142 British Standard 3193).

**PORTALAMPADA:** In ceramica e contatti argentati.

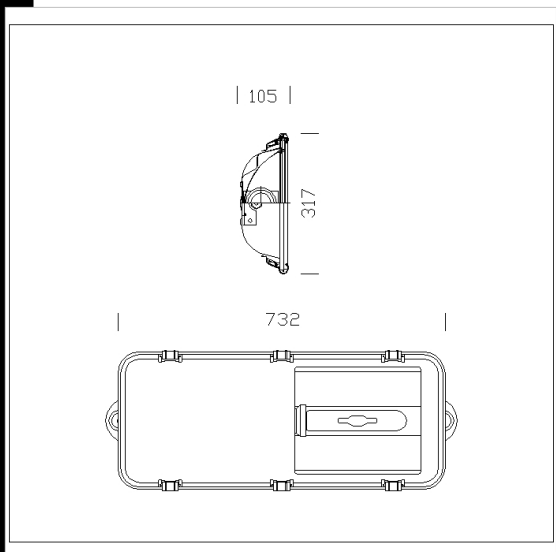
**CABLAGGIO:** Alimentazione 230V/50Hz. Cavetto flessibile capicordato con puntali in ottone stagnato isolamento in silicone con calza in fibra di vetro sezione e 1.5 mm<sup>2</sup>. Morsetti in nylon con massima sezione dei conduttori ammessa 4mm<sup>2</sup>.

**EQUIPAGGIAMENTO:** Guarnizione in gomma siliconica. Passacavo in nylon f.v. diam. 1/2 pollice gas. Completati di staffa di fissaggio a plafone. Valvola per il ricircolo dell' aria.

**NORMATIVA:** Prodotti in conformità alle vigenti norme EN60598-1 CEI 34-21, sono protetti con il grado IP65IK08 secondo le EN 60529. Superficie di esposizione al vento: 2250 cmq.

#### Download

- DXF 2D  
- 1992.dxf
- 3DS  
- 1994\_gallery.3ds
- 3DM  
- 1994\_gallery.3dm
- Montaggi  
- Gallery.pdf  
- valvola.dxf



Code	Gear	Kg	Lumen-K-CRI	WTot	Base	Colour
413124-00	CNR	12,16	SAP-T 400-56700lm--	436 W	E40	NATURALE
413122-00	CNR	8,23	SAP-T 150-17500lm-2000K-Ra 4	157 W	E40	NATURALE
413123-14	CNR	12,50	SAP-T 250-33000lm-2000 K-Ra 4	275 W	E40	NATURALE
413121-00	CNR	8,23	SAP-T 100-10700lm-2000K-Ra 4	114 W	E40	NATURALE
413121-14	CNR	10,13	SAP-T 100-10700lm-2000K-Ra 4	113 W	E40	NATURALE
413124-14	CNR	11,50	SAP-T 400-56700lm--	0 W	E40	NATURALE
413122-14	CNR	11,13	SAP-T 150-17500lm-2000K-Ra 4	166 W	E40	NATURALE
413123-00	CNR	10,16	SAP-T 250-33000lm-2000 K-Ra 4	277 W	E40	NATURALE

#### Accessori



- 996 Staffa orientabile



- 127 staffa

The reported luminous flux is the flux emitted by the light source with a tolerance of ± 10% compared to the indicated value. The W tot column indicates the total wattage absorbed by the system without exceeding 10% of the indicated