

1992 Gallery - monolampada FS

CORPO: In acciaio inox AISI 304 imbutito in un unico pezzo di elevata resistenza meccanica. Completi di cornice e ganci inox.

RIFLETTORE: Simmetrico in alluminio 99.85 martellato monolampada a fascio stretto.

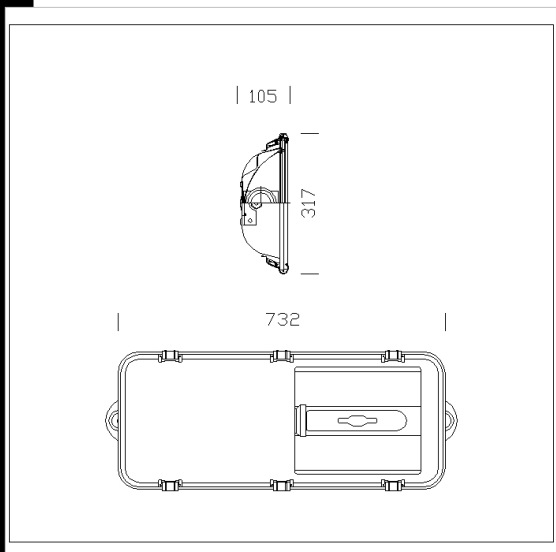
DIFFUSORE: Cristallo temperato resistente agli shock termici e agli urti (prove UNI 7142 British Standard 3193).

PORTALAMPADA: In ceramica e contatti argentati.

CABLAGGIO: Alimentazione 230V/50Hz. Cavetto flessibile capicordato con puntali in ottone stagnato isolamento in silicone con calza in fibra di vetro sezione e 1.5 mm². Morsetti in nylon con massima sezione dei conduttori ammessa 4mm².

EQUIPAGGIAMENTO: Guarnizione in gomma silconica. Passacavo in nylon f.v. diam. 1/2 pollice gas. Completi di staffa di fissaggio a plafone. Valvola con filtro per il ricircolo dell' aria.

NORMATIVA: Prodotti in conformità alle vigenti norme EN60598-1 CEI 34-21, sono protetti con il grado IP65IK08 secondo le EN 60529. Superficie di esposizione al vento: 2250 cmq.



Download

- DXF 2D
- 1992.dxf
- 3DS
- 1994_gallery.3ds
- 3DM
- 1994_gallery.3dm
- Montaggi
- Gallery.pdf
- valvola.dxf

Code	Gear	Kg	Lumen-K-CRI	WTot	Base	Colour
413114-00	CNR	12,16	SAP-T 400-56700lm--	436 W	E40	NATURALE
413113-14	CNR	12,50	SAP-T 250-33000lm-2000 K-Ra 4	276 W	E40	NATURALE
413113-00	CNR	10,16	SAP-T 250-33000lm-2000 K-Ra 4	277 W	E40	NATURALE
413114-14	CNR	11,00	SAP-T 400-56700lm--	0 W	E40	NATURALE
413111-00	CNR	8,29	SAP-T 100-10700lm-2000K-Ra 4	114 W	E40	NATURALE
413112-14	CNR	11,13	SAP-T 150-17500lm-2000K-Ra 4	166 W	E40	NATURALE
413111-14	CNR	9,97	SAP-T 100-10700lm-2000K-Ra 4	113 W	E40	NATURALE
413112-00	CNR	8,29	SAP-T 150-17500lm-2000K-Ra 4	157 W	E40	NATURALE

Accessori



- 996 Staffa orientabile



- 127 staffa

The reported luminous flux is the flux emitted by the light source with a tolerance of ± 10% compared to the indicated value. The W tot column indicates the total wattage absorbed by the system without exceeding 10% of the indicated