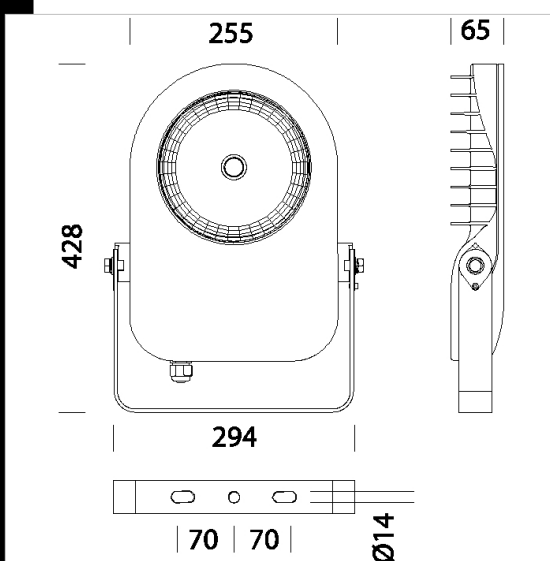
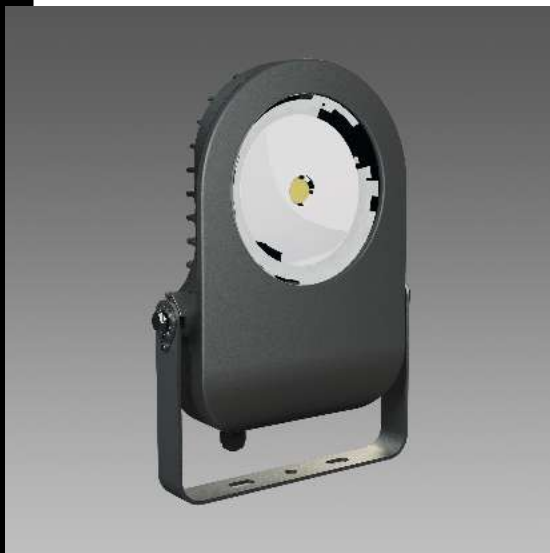


**Download**

- DXF 2D  
- 1715.dxf
- 3DS  
- disano\_1715\_cripto\_medium.3ds
- 3DM  
- disano\_1715\_cripto\_medium.3dm
- Montaggi  
- cripto.pdf



**1715 Cripto COB medium - diffondente**

Disano presenta un proiettore, progettato come possibile sostituzione ai modelli più classici.

Le ottime performance di questo proiettore in termini di risparmio energetico ed efficienza luminosa si accompagnano ad una lunga durata di 50mila ore, con materiali dotati di protezione IP66 per le installazioni esterne.

La tecnologia e il design più razionale sono pensati per la riduzione dei consumi e sono rivolti alla necessità sempre più frequente di sostituire apparecchi ormai obsoleti per essere allineati con la sempre crescente necessità d'attenzione al risparmio energetico.

Corpo/Telaio: in alluminio pressofuso, con alettature di raffreddamento.

Diffusore: In vetro temperato sp. 4mm resistente agli shock termici e agli urti.

Verniciatura: In diverse fasi. Ad immersione per cataforesi epossidica grigia per la resistenza alla corrosione ed alle nebbie saline. Seconda mano di finitura con resina acrilica ecologica stabilizzata ai raggi UV.

Dotazione: completo di staffa zincata e verniciata. Dispositivo di protezione conforme alla EN 61547 contro i fenomeni impulsivi atto a proteggere il modulo LED e il relativo alimentatore. Opera in due modalità: - modo differenziale: surge tra i conduttori di alimentazione, ovvero tra il conduttore di fase verso quello di neutro. - modo comune: surge tra i conduttori di alimentazione, L/N, verso la terra o il corpo dell'apparecchio se quest'ultimo è in classe II e se installato su palo metallico. A richiesta: apparecchio in classe II, protezione fino a 10KV. Verniciatura a nebbia salino acetica in riferimento alla norma UNI EN ISO 9227 Test di Corrosione in Atmosfera Artificiale. Su richiesta: Dimmerazione 1-10V, dal 0 al 100%

Riflettore: In alluminio preanodizzato.

Normativa: Prodotti in conformità alle vigenti norme EN60598-1 CEI 34-21, sono protetti con il grado IP66IK08 secondo le EN 60529. Installabili su superfici normalmente infiammabili.

RADAR SENSOR (sottocodice -19) : è un dispositivo elettronico che rileva immediatamente qualsiasi presenza entri nel suo campo d'azione. Quando il sensore rileva un movimento nell'area di monitoraggio, la luce rimarrà accesa. Quando il sensore non rileva alcun movimento, la luce si spegnerà dopo un tempo pre-impostato.

LED: Tecnologia LED COB di ultima generazione Ta-20 +40°C

LED 4000K - 6300lm - CRI 80 - 1050mA - 54W - Low flicker - Surge protector 1/2Kv

LED 4000K - 7700lm - CRI 90 - 1400mA - 52W - Low flicker - Surge protector 1/2Kv

LED 4000K - 10000lm - CRI 80 - 1400mA - 77W - Surge protector 2/4Kv

LED COB AMBER 2200K - 7520lm - 1400mA - 52W - Surge protector 1/2Kv

Classificazione rischio fotobiologico: Gruppo esente, secondo le EN62471.

Fattore di potenza: >= 0,9

Mantenimento del flusso luminoso al 80%: 50000h (L80B20)

Superficie di esposizione al vento: L:205cm² F:855cm².

Codice	Cablaggio	Kg	Watt	Attacco base	Lampade	Colore
413063-00	CLD CELL	4,02	LED COB 54W	-	7700lm-4000K-CRI 90	ARGENTO SABBBIATO
413062-00	CLD CELL	4,04	LED COB 54W	-	7700lm-4000K-CRI 90	GRAFITE
413063-19	CLD CELL	5,50	LED COB 54W	-	7700lm-4000K-CRI 90	ARGENTO SABBBIATO
413062-19	CLD CELL	5,50	LED COB 54W	-	7700lm-4000K-CRI 90	GRAFITE
413060-00	CLD CELL	4,00	LED COB 52W	-	6300lm-4000K-CRI 90	GRAFITE
413061-00	CLD CELL	4,00	LED COB 52W	-	6300lm-4000K-CRI 90	ARGENTO SABBBIATO
413061-19	CLD CELL	5,50	LED COB 52W	-	6300lm-4000K-CRI 90	ARGENTO SABBBIATO
413060-19	CLD CELL	5,50	LED COB 52W	-	6300lm-4000K-CRI 90	GRAFITE
413064-00	CLD CELL	4,12	LED COB 77W	-	10000lm-4000K-CRI 90	GRAFITE
413065-00	CLD CELL	4,08	LED COB 77W	-	10000lm-4000K-CRI 90	ARGENTO SABBBIATO
413060-73	CLD CELL	4,00	LED COB AMBER	-	7520lm-2200K - amber-	GRAFITE
413061-73	CLD CELL	4,00	LED COB AMBER	-	7520lm-2200K - amber-	ARGENTO SABBBIATO