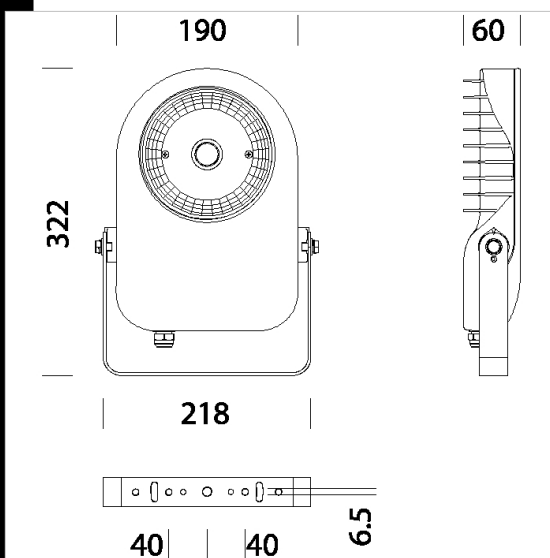


1710 Cripto COB small - diffusente



Disano presenta un proiettore, progettato come possibile sostituzione ai modelli più classici. Le ottime performance di questo proiettore in termini di risparmio energetico ed efficienza luminosa si accompagnano ad una lunga durata di 50mila ore, con materiali dotati di protezione IP66 per le installazioni esterne.

La tecnologia e il design più razionale sono pensati per la riduzione dei consumi e sono rivolti alla necessità sempre più frequente di sostituire apparecchi ormai obsoleti per essere allineati con la sempre crescente necessità d'attenzione al risparmio energetico.

Corpo/Telaio: in alluminio pressofuso, con alettature di raffreddamento.

Diffusore: In vetro temperato sp. 4mm resistente agli shock termici e agli urti.

Verniciatura: il ciclo di verniciatura standard a polvere è composto da una fase di pretrattamento superficiale del metallo e successiva verniciatura a mano singola con polvere poliestere, resistente alla corrosione, alle nebbie saline e stabilizzata ai raggi UV. A richiesta: verniciatura conforme alla norma UNI EN ISO 9227 Test di corrosione in atmosfera artificiale per ambienti aggressivi.

Dotazione: completo di staffa zincata e verniciata. Completo di cavo per il collegamento elettrico. Dispositivo di protezione conforme alla EN 61547 contro i fenomeni impulsivi atto a proteggere il modulo LED e il relativo alimentatore. Opera in due modalità: - modo differenziale: surge tra i conduttori di alimentazione, ovvero tra il conduttore di fase verso quello di neutro. - modo comune: surge tra i conduttori di alimentazione, L/N, verso la terra o il corpo dell'apparecchio se quest'ultimo è in classe II e se installato su palo metallico. A richiesta: protezione fino a 10KV. Su richiesta: Dimmerazione 1-10V, dal 0 al 100%

Riflettore: In alluminio preanodizzato.

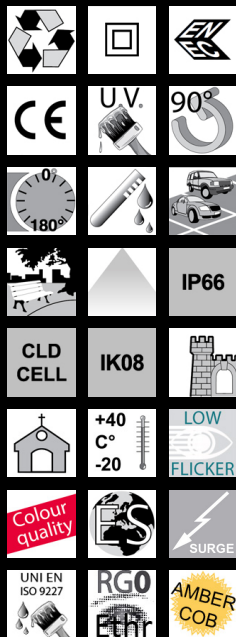
Normativa: Prodotti in conformità alle vigenti norme EN60598-1 CEI 34-21, sono protetti con il grado IP66IK08 secondo le EN 60529. Installabili su superfici normalmente infiammabili.

Classificazione rischio fotobiologico: Gruppo esente, secondo le EN62471.

Fattore di potenza: >= 0,9.

Mantenimento del flusso luminoso al 80%: 50000h (L80B20)

Superficie di esposizione al vento: L:135cm² F:475cm².



Download

DXF 2D
- 1710.dxf

3DS
- disano_1710_cripto_small.3ds

3DM
- disano_1710_cripto_small.3dm

Montaggi
- cripto.pdf

Codice	Cablaggio	Kg	Lumen Output-K-CRI	WTot	Colore	Surge
413000-00	CLD CELL	2.00	LED COB-2654lm-4000K-CRI 90	28 W	GRAFITE	3,5/4kV
413001-00	CLD CELL	2.00	LED COB-2654lm-4000K-CRI 90	28 W	ARGENTO SABBBIATO	3,5/4kV
413002-00	CLD CELL	2.06	LED COB-2654lm-4000K-CRI 90	28 W	BIANCO	3,5/4kV
413050-00	CLD CELL	2.00	LED COB-3907lm-4000K-CRI 90	41 W	GRAFITE	3,5/4kV
413051-00	CLD CELL	2.00	LED COB-3907lm-4000K-CRI 90	41 W	ARGENTO SABBBIATO	3,5/4kV
413054-00	CLD CELL	2.16	LED COB-3907lm-4000K-CRI 90	41 W	BIANCO	3,5/4kV
413052-00	CLD CELL	2.00	LED COB-5237lm-4000K-CRI 90	57 W	GRAFITE	1/2kV
413053-00	CLD CELL	2.00	LED COB-5237lm-4000K-CRI 90	57 W	ARGENTO SABBBIATO	1/2kV
413055-00	CLD CELL	2.14	LED COB-5237lm-4000K-CRI 90	57 W	BIANCO	1/2kV
413000-73	CLD CELL	2.04	LED COB AMBER-3264lm-2200K-amber-	28 W	GRAFITE	3,5/4kV
413001-73	CLD CELL	2.00	LED COB AMBER-3264lm-2200K-amber-	28 W	ARGENTO SABBBIATO	3,5/4kV
413002-73	CLD CELL	2.00	LED COB AMBER-3264lm-2200K-amber-	28 W	BIANCO	3,5/4kV
413050-73	CLD CELL	2.18	LED COB AMBER-4453lm-2200K-amber-	43 W	GRAFITE	3,5/4kV
413051-73	CLD CELL	2.12	LED COB AMBER-4453lm-2200K-amber-	43 W	ARGENTO SABBBIATO	3,5/4kV
413052-73	CLD CELL	2.00	LED COB AMBER-4453lm-2200K-amber-	43 W	GRAFITE	3,5/4kV
413054-73	CLD CELL	2.00	LED COB AMBER-4453-2200K-amber-	43 W	BIANCO	3,5/4kV

Accessori



- 339 Connettore

Il flusso luminoso riportato indica il flusso uscente dall'apparecchio con una tolleranza di $\pm 10\%$ rispetto al valore indicato. I W tot sono la potenza totale assorbita dal sistema e non supera il 10% del valore indicato.