

### 3198 Forum LED - 3 MODULI - fascio stretto S



La gamma dei proiettori Forum di Disano, uno dei prodotti leader nell'illuminazione di grandi aree e di impianti sportivi di tutto il mondo, si arricchisce con il nuovo Forum LED. Nato dalla consolidata esperienza nel settore dei proiettori con lampada a scarica, Forum LED spicca grazie alla dotazione delle più affidabili e sofisticate tecnologie e all'impiego di sorgenti Led di ultimissima generazione.

La forma del corpo illuminante permette di ottenere variegati combinazioni di potenza, di lumen e di fasci luminosi: sono disponibili, infatti, proiettori con moduli singoli, doppi o tripli, con distribuzione asimmetrica, a fascio stretto 8° oppure 17°, simmetrici da 30° a 120°.

Il considerevole rendimento di questi proiettori ne agevola l'utilizzo nelle grandi aree così come negli impianti e centri sportivi indoor e outdoor, fornendo prestazioni ineguagliabili in ogni contesto.

Facile e sicuro da installare, Forum è equipaggiato di particolari dispositivi per il perfetto puntamento e il mantenimento della posizione.

Lo studio approfondito del gruppo ottico e il posizionamento dei Led all'interno del proiettore garantiscono precisione ed elevati rendimenti: la luce intrusiva ed abbagliante nelle zone circostanti si riduce così al minimo, a tutto vantaggio di un assoluto benessere visivo a giocatori e spettatori.

Le sue avanzatissime sorgenti a Led, anche in colorazione da 5700K e CRI90, risultano ideali per effettuare riprese televisive ineccepibili, anche in caso di impianti in alta definizione.

Corpo/Telaio: in alluminio pressofuso, con alettature di raffreddamento.

Struttura (2/3moduli LED) : stampata in alluminio pressofuso con alloggiamento per il fissaggio della staffa supporto proiettore. Permette anche l'orientamento dei singoli moduli con una inclinazione di +/- 20° sull'asse orizzontale del modulo stesso. Ottiche: in policarbonato V0 metallizzato ad alto rendimento luminoso. Diffusore: vetro extra-chiaro sp. 4mm temprato resistente agli shock termici e agli urti. Verniciatura: il ciclo di verniciatura standard a polvere è composto da una fase di pretrattamento superficiale del metallo e successiva verniciatura a mano singola con polvere poliestere, resistente alla corrosione, alle nebbie saline e stabilizzata ai raggi UV. Cablaggio: alimentazione 220-240V 50/60Hz; Dotazione: completo di staffa zincata e verniciata.

Dispositivo di protezione conforme alla EN 61547 contro i fenomeni impulsivi atto a proteggere il modulo LED e il relativo alimentatore.

Opera in due modalità: - modo differenziale: surge tra i conduttori di alimentazione, ovvero tra il conduttore di fase verso quello di neutro. - modo comune: surge tra i conduttori di alimentazione, L/N, verso la terra o il corpo dell'apparecchio se quest'ultimo è in classe II e se installato su palo metallico. A richiesta: DIMM 1-10V (dal 20 al 100%) o DALI. Verniciatura conforme alla norma UNI EN ISO 9227 Test di corrosione in atmosfera artificiale per ambienti aggressivi. LED: Fattore di potenza: 0,92. Mantenimento del flusso luminoso: 70% - 190.000h - (L70B20) - 700mA version - Ta = -40°C ÷ +45°C

70% - 145.000h - (L70B20) - 1050mA version - Ta = -40°C ÷ +40°C

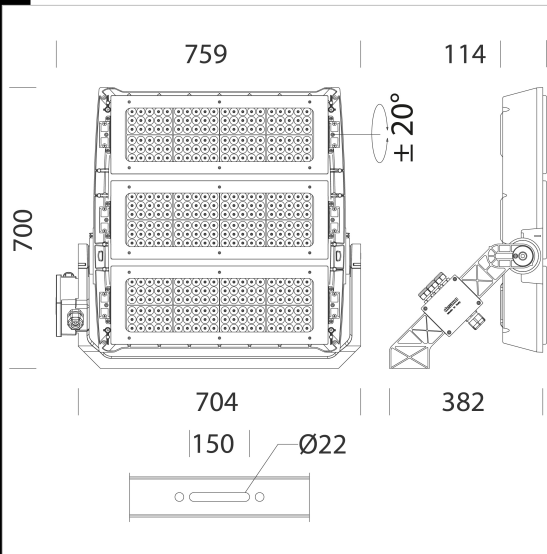
70% - 135.000h - (L70B20) - 1200mA version - Ta = -40°C ÷ +40°C

80% - 120.000h - (L80B10) - 700mA version - Ta = -40°C ÷ +45°C

80% - 90.000h - (L80B10) - 1050mA version - Ta = -40°C ÷ +40°C

80% - 85.000h - (L80B10) - 1200mA version - Ta = -40°C ÷ +40°C

Registered Design DM/100271



Code	Gear	Kg	Lumen Output-K-CRI	WTot	Colour	Surge
412811-00	CLD S+L	28,64	LED-99837lm-700mA-4000K-CRI 70	748 W	GRAFITE	6/10kV÷10/10kV
412810-00	CLD S+L	28,64	LED-161027lm-4000K-1200mA-CRI 70	1278 W	GRAFITE	6/10kV÷10/10kV
412812-00	CLD S+L	30,61	LED-172621lm-4000K-1300mA-CRI 70	1392 W	GRAFITE	6/10kV÷10/10kV
412811-0034	CLD S+L	29,50	LED-79870lm-700mA-5700K-CRI 90	748 W	GRAFITE	6/10kV÷10/10kV
412810-0034	CLD S+L	29,50	LED-128822lm-5700K-1200mA-CRI 90	1278 W	GRAFITE	6/10kV÷10/10kV
412812-0034	CLD S+L	30,61	LED-138097lm-5700K-1300mA-CRI 90	1392 W	GRAFITE	6/10kV÷10/10kV
412810-0035	CLD S+L	28,50	LED-161027lm-5700K-1200mA-CRI 70	1278 W	GRAFITE	6/10kV÷10/10kV
412812-0035	CLD S+L	31,25	LED-172621lm-5700K-1300mA-CRI 70	1392 W	GRAFITE	6/10kV÷10/10kV

#### Accessori



- 198 staffe di supporto driver



- Type 2 - Driver IP66 - DALI



- 482 Deflettore antiabbagliamento 2Mod



- Type 3 - Driver IP66 DMX/RDM



#### Download

DXF 2D  
- 3196-98.dxf

3DS  
- disano\_3198\_forum.3ds

3DM  
- disano\_3198\_forum.3dm

Montaggi  
- Forumor.pdf  
- DRIVER\_IP20\_FORUM-LED.pdf  
- driver\_forum-3M\_IP66.pdf  
- Forum\_3Mod\_Type1\_05-20.pdf  
- Forum\_3Mod\_Type2-3\_05-20.pdf

The reported luminous flux is the flux emitted by the light source with a tolerance of ± 10% compared to the indicated value. The W tot column indicates the total wattage absorbed by the system without exceeding 10% of the indicated