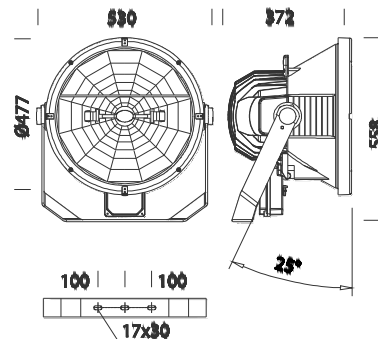


## 1186 Forum - XL High Performance



Codice	Cablaggio	Kg	Colore	Dimensioni	Lampade
412590-00	S	15.00	grafite	530x295x588	JM-TM 1000-G22
412591-00	S	15.00	grafite	530x295x588	JM-TS 2000 HO-SB-by wire

**CORPO/TELAIO:** In alluminio pressofuso, con alettature di raffreddamento.

**RIFLETTORE:** In alluminio 99.98, ossidato anodicamente e brillantato con aletta di recupero del flusso luminoso.

**DIFFUSORE:** Vetro temperato sp. 5 mm resistente agli shock termici e agli urti (prove UNI EN 1250-1:2001).

**VERNICIATURA:** a polvere poliestere colore grigio grafite resistente alla corrosione e alle nebbie saline.

**PORTALAMPADA:** In ceramica e contatti argentati. Attacco a cavo.

**CABLAGGIO:** Alimentazione 230V/50Hz. Cavetto flessibile capicordato con puntali in ottone stagnato, isolamento in silicone con calza in fibra di vetro, sezione 2.5 mm<sup>2</sup>. Morsettiera 2P+T in nylon con massima sezione dei conduttori ammessa 6 mm<sup>2</sup>.

**EQUIPAGGIAMENTO:** Pressacavo in nylon f.v. diam. 1/2 pollice gas. Dispositivo di protezione: al momento dell'apertura (a cerniera) della parte posteriore il contatto da normalmente chiuso si apre interrompendo l'alimentazione. Con mirino per il puntamento. Valvola di ricircolo aria. Completo di accenditore posto nell'apposita cassetta in dotazione.

**NORMATIVA:** Prodotti in conformità alle vigenti norme EN60598-1 CEI 34-21, sono protetti con il grado IP66IK08 secondo le EN 60529. Hanno ottenuto la certificazione di conformità Europea ENEC.

**ALTRI CABLAGGI:** Con cablaggio per la riaccensione a caldo

Superficie di esposizione al vento: 1400/2000 cm<sup>2</sup>

Riaccensione a caldo con sottocodice -99.