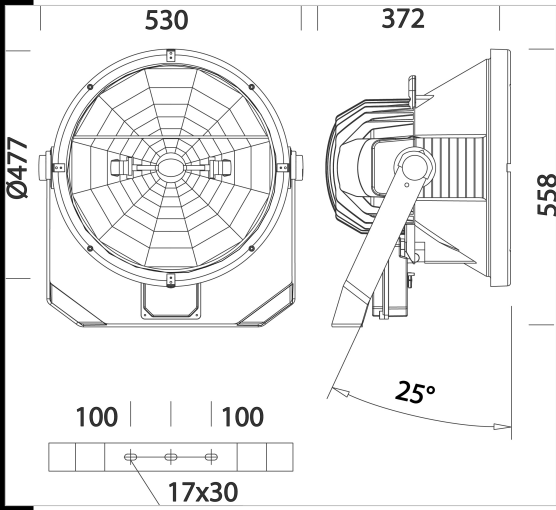


### 1186 Forum - FL High Performance

**CORPO/TELAIO:** In alluminio pressofuso, con alettature di raffreddamento.  
**RIFLETTORE:** In alluminio 99,98, ossidato anodicamente e brillantato con aletta di recupero del flusso luminoso.  
**DIFFUSORE:** Vetro temperato sp. 5 mm resistente agli shock termici e agli urti (prove UNI EN 1250-1:2001).  
**VERNICIATURA:** a polvere poliestere colore grigio grafite resistente alla corrosione e alle nebbie saline.  
**PORTALAMPADA:** In ceramica e contatti argentati. Attacco a cavo.  
**CABLAGGIO:** Alimentazione 400V/50Hz. Cavetto flessibile capicordato con puntali in ottone stagnato, isolamento in silicone con calza in fibra di vetro, sezione 2.5 mm<sup>2</sup>. Morsetti 2P+T in nylon con massima sezione dei conduttori ammessa 6 mm<sup>2</sup>.  
**EQUIPAGGIAMENTO:** Pressacavo in nylon f.v. diam. 1/2 pollice gas. Dispositivo di protezione: al momento dell'apertura (a cerniera) della parte posteriore il contatto da normalmente chiuso si apre interrompendo l'alimentazione. Con mirino per il puntamento. Valvola di ricircolo aria. Completo di accenditore posto nell'apposita cassetta in dotazione.  
**NORMATIVA:** Prodotti in conformità alle vigenti norme EN60598-1 CEI 34-21, sono protetti con il grado IP66IK08 secondo le EN 60529. Hanno ottenuto la certificazione di conformità Europea ENEC.  
**ALTRI CABLAGGI:** Con cablaggio per la riaccensione a caldo  
 Superficie di esposizione al vento: L:1400cm<sup>2</sup> F:2000cm<sup>2</sup>.  
 Riaccensione a caldo con sottocodice -99.

**Download**  
 DXF 2D  
 - 1186fli.dxf  
 Montaggi  
 - 1156-1186.pdf



Code	Gear	Kg	Lumen-K-CRI	WTot	Base	Colour
412589-00	S	15,00	JM-TS 2000 HO-SB---	2100 W	by wire	GRAFITE

**Accessori**



The reported luminous flux is the flux emitted by the light source with a tolerance of ± 10% compared to the indicated value. The W tot column indicates the total wattage absorbed by the system without exceeding 10% of the indicated