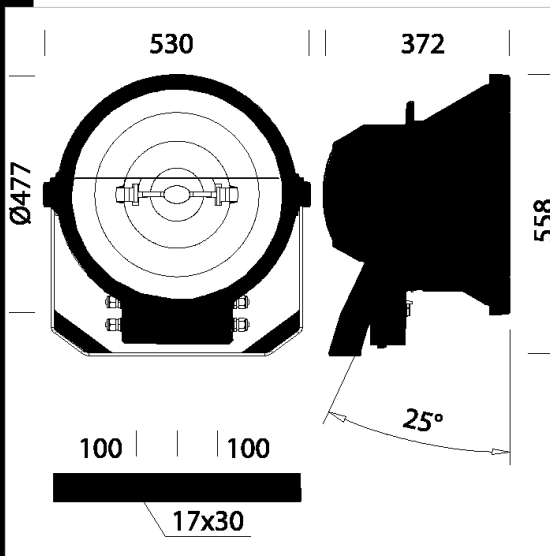


1195 Forum - FS Riaccensione a caldo

**CORPO/TELAIO:** In alluminio pressofuso, con alettature di raffreddamento.  
**RIFLETTORE:** In alluminio 99,98, ossidato anodicamente e brillantato con aletta di recupero del flusso luminoso.  
**DIFFUSORE:** Vetro temperato sp. 5 mm resistente agli shock termici e agli urti (prove UNI EN 1250-1:2001).  
**VERNICIATURA:** a polvere poliestere colore grigio grafite resistente alla corrosione e alle nebbie saline.  
**PORTALAMPADA:** In ceramica e contatti argentati. Attacco a cavo.  
**CABLAGGIO:** Alimentazione 230V/50Hz (1000W) 400V/50Hz (2000W) Cavetto flessibile capicordato con puntali in ottone stagnato, isolamento in silicone con calza in fibra di vetro, sezione 2.5 mm<sup>2</sup>. Morsetteria 2P+T in nylon con massima sezione dei conduttori ammessa 6 mm<sup>2</sup>.  
**EQUIPAGGIAMENTO:** Pressacavo in nylon f.v. diam. 1/2 pollice gas. Dispositivo di protezione: al momento dell'apertura (a cerniera) della parte posteriore il contatto da normalmente chiuso si apre interrompendo l'alimentazione. Con mirino per il puntamento. Valvola di ricircolo aria. Completo di accenditore posto nell'apposita cassetta in dotazione.  
**NORMATIVA:** Prodotti in conformità alle vigenti norme EN60598-1 CEI 34-21, sono protetti con il grado IP66IK08 secondo le EN 60529. Hanno ottenuto la certificazione di conformità Europea ENEC.  
 Superficie di esposizione al vento: L:1400cm<sup>2</sup> F:2000cm<sup>2</sup>.  
 Riaccensione a caldo:  
 Accenditore elettronico con accensione intelligente con tecnologia a microprocessore.  
 Riconoscimento automatico della lampada connessa con relativa regolazione della tensione di innesco.  
 Accensione simmetrica con spegnimento automatico in caso di guasto o di fine vita della lampada per preservare i componenti dell' apparecchio d' illuminazione

Download  
 DXF 2D  
 - 1195xs.dxf  
 Montaggi  
 - 1195.pdf



Code	Gear	Kg	Lumen-K-CRI	WTot	Base	Colour
412570-99	CNR	36,14	MAX-TS 1000 SA---	1060 W	by wire	GRAFITE
412583-99	CNR	35,32	JM-TS 2000 HO-SB---	2085 W	by wire	GRAFITE
412573-99	CNR	33,94	MAX-TS 2000 SA---	2085 W	by wire	GRAFITE

Accessori



- 112 Convogliatore



- 163 attacco palo acciaio



- 111 Gabbia di protezione



- 113 Schermo lamellare

The reported luminous flux is the flux emitted by the light source with a tolerance of ± 10% compared to the indicated value. The W tot column indicates the total wattage absorbed by the system without exceeding 10% of the indicated