

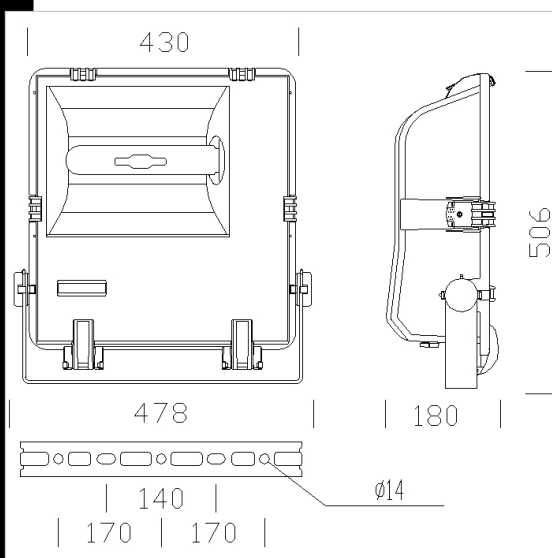
Download

- DXF 2D
- 1722_iridio_simm.dxf
- 3DS
- 1721_iridio_2002.3ds
- 3DM
- 1721_iridio_2002.3dm
- Montaggi
- iridio_1721-22.pdf
- valvola_anticondiridio.dxf



1722 Iridio simmetrico

CORPO/TELAIO: Materiale plastico rinforzato con fibra di vetro.
GANCI: In nylon f.v.
RIFLETTORE: Simmetrico in alluminio martellato 99.85 ossidato anodicamente e brillantato.
DIFFUSORE: In vetro temperato sp. 5mm resistente agli shock termici e agli urti
PORTALAMPADA: In ceramica e contatti argentati.
CABLAGGIO: Alimentazione 230V/50Hz con protezione termica. Cavetto capicordato con puntali in ottone stagnato, isolamento in silicone con calza in f.v. sez. 1 mm². Morsettiera 2P con massima sezione dei conduttori ammessa 4 mm².
EQUIPAGGIAMENTO: Guarnizione in gomma siliconica. Pressacavo in nylon f.v. Ø 1/2" pollice gas. Viterie in acciaio imperdibili, anticorrosione e antigrippaggio. Staffa in acciaio verniciata nera con scala goniometrica. Telaio frontale, apribile a cerniera senza l'uso di utensili, rimane agganciato al corpo dell'apparecchio. Con valvola di ricircolo aria e sezionatore di serie.
NORMATIVA: Prodotti in conformità alle norme EN60598 - CEI 34 - 21. Hanno grado di protezione secondo le norme EN60529.
 Superficie di esposizione al vento: 2200 cm².



Codice	Cablaggio	Kg	Lumen-K-CRI	WTot	Attacco base	Colore
411931-00	CNR-L	10.00	SAP-T 250-33000lm-2000 K-Ra 4	277 W	E40	NERO
411933-01	CNR-L	9.10	CDM-T MW 230-21900lm-4200K-CRI 88	265 W	E40	NERO
411934-01	CNR-L	10.03	CDM-T MW 360-35270lm-4200K-CRI 88	419 W	E40	NERO
411944-00	CNR-L	10.03	CDM-T MW 360-35270lm-4200K-CRI 88	387 W	E40	ARGENTO MET.
411943-00	CNR-L	9.27	CDM-T MW 230-21900lm-4200K-CRI 88	248 W	E40	ARGENTO MET.
411934-00	CNR-L	10.03	CDM-T MW 360-35270lm-4200K-CRI 88	387 W	E40	NERO
411933-00	CNR-L	9.27	CDM-T MW 230-21900lm-4200K-CRI 88	248 W	E40	NERO
411942-00	CNR-L	11.67	SAP-T 400-56000lm-2000K-Ra 4	435 W	E40	ARGENTO MET.
411932-00	CNR-L	11.67	SAP-T 400-56000lm-2000K-Ra 4	435 W	E40	NERO
411941-00	CNR-L	10.00	SAP-T 250-33000lm-2000 K-Ra 4	277 W	E40	ARGENTO MET.
411932-01	CNR-L	11.50	SAP-T 400-56000lm-2000K-Ra 4	435 W	E40	NERO
411931-01	CNR-L	10.00	SAP-T 250-33000lm-2000 K-Ra 4	277 W	E40	NERO
411942-01	CNR-L	11.50	SAP-T 400-56000lm-2000K-Ra 4	435 W	E40	ARGENTO MET.

Accessori



- 177 Gabbia di protezione



- 178 Schermo lamellare

Il flusso luminoso riportato indica il flusso uscente dall'apparecchio con una tolleranza di ± 10% rispetto al valore indicato. I W tot sono la potenza totale assorbita dal sistema e non supera il 10% del valore indicato.