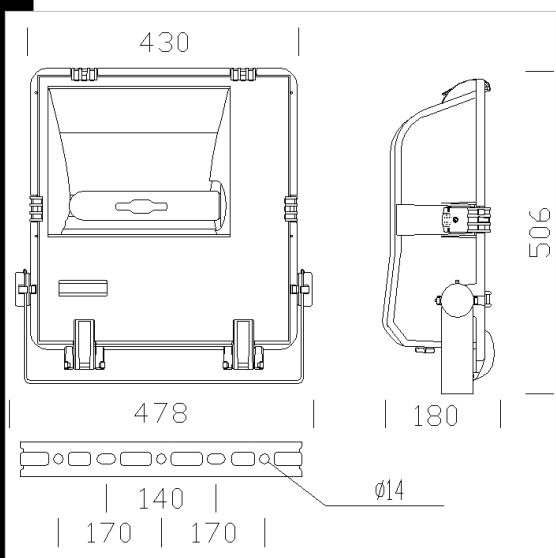


### 1721 Iridio asimmetrico

**CORPO/TELAIO:** Materiale plastico rinforzato con fibra di vetro.  
**GANCI:** In nylon f.v.  
**RIFLETTORE:** Asimmetrico in alluminio martellato 99.85 ossidato anodicamente e brillantato.  
**DIFFUSORE:** In vetro temperato sp. 5mm resistente agli shock termici e agli urti  
**PORTALAMPADA:** In ceramica e contatti argentati.  
**CABLAGGIO:** Alimentazione 230V/50Hz con protezione termica. Cavetto capicordato con puntali in ottone stagnato, isolamento in silicone con calza in f.v. sez. 1 mm<sup>2</sup>. Morsettiera 2P con massima sezione dei conduttori ammessa 4 mm<sup>2</sup>.  
**EQUIPAGGIAMENTO:** Guarnizione in gomma siliconica. Pressacavo in nylon f.v. Ø 1/2" pollice gas. Viterie in acciaio imperdibili, anticorrosione e antigrippaggio. Staffa in acciaio verniciata nera con scala goniometrica. Telaio frontale, apribile a cerniera senza l'uso di utensili, rimane agganciato al corpo dell'apparecchio. Con valvola di ricircolo aria e sezionatore di serie.  
**NORMATIVA:** Prodotti in conformità alle norme EN60598 - CEI 34 - 21. Hanno grado di protezione secondo le norme EN60529.  
 Superficie di esposizione al vento: 2200 cm<sup>2</sup>.

**Download**

- DXF 2D  
- 1721\_iridio\_asimm.dxf
- 3DS  
- 1721\_iridio\_2002.3ds
- 3DM  
- 1721\_iridio\_2002.3dm
- Montaggi  
- iridio\_1721-22.pdf  
- valvola\_anticondirdio.dxf



| Codice    | Cablaggio | Kg    | Lumen-K-CRI                       | WTot  | Attacco base | Colore       |
|-----------|-----------|-------|-----------------------------------|-------|--------------|--------------|
| 411832-01 | CNR-L     | 11.50 | SAP-T 400-56000lm-2000K-Ra 4      | 435 W | E40          | NERO         |
| 411842-00 | CNR-L     | 11.67 | SAP-T 400-56000lm-2000K-Ra 4      | 435 W | E40          | ARGENTO MET. |
| 411833-00 | CNR-L     | 9.27  | CDM-T MW 230-21900lm-4200K-CRI 88 | 248 W | E40          | NERO         |
| 411832-00 | CNR-L     | 11.67 | SAP-T 400-48000lm-2000K-Ra 4      | 435 W | E40          | NERO         |
| 411831-00 | CNR-L     | 10.00 | SAP-T 250-33000lm-2000 K-Ra 4     | 277 W | E40          | NERO         |
| 411843-00 | CNR-L     | 9.27  | CDM-T MW 230-21900lm-4200K-CRI 88 | 248 W | E40          | ARGENTO MET. |
| 411833-01 | CNR-L     | 9.27  | CDM-T MW 230-21900lm-4200K-CRI 88 | 265 W | E40          | NERO         |
| 411834-00 | CNR-L     | 10.00 | CDM-T MW 360-35270lm-4200K-CRI 88 | 387 W | E40          | NERO         |
| 411834-01 | CNR-L     | 10.00 | CDM-T MW 360-35270lm-4200K-CRI 88 | 419 W | E40          | NERO         |
| 411831-01 | CNR-L     | 6.50  | SAP-T 250-33000lm-2000 K-Ra 4     | 277 W | E40          | NERO         |
| 411844-00 | CNR-L     | 10.00 | CDM-T MW 360-35270lm-4200K-CRI 88 | 387 W | E40          | ARGENTO MET. |
| 411841-00 | CNR-L     | 10.00 | SAP-T 250-33000lm-2000 K-Ra 4     | 277 W | E40          | ARGENTO MET. |

**Accessori**



- 177 Gabbia di protezione



- 178 Schermo lamellare

Il flusso luminoso riportato indica il flusso uscente dall'apparecchio con una tolleranza di ± 10% rispetto al valore indicato. I W tot sono la potenza totale assorbita dal sistema e non supera il 10% del valore indicato.