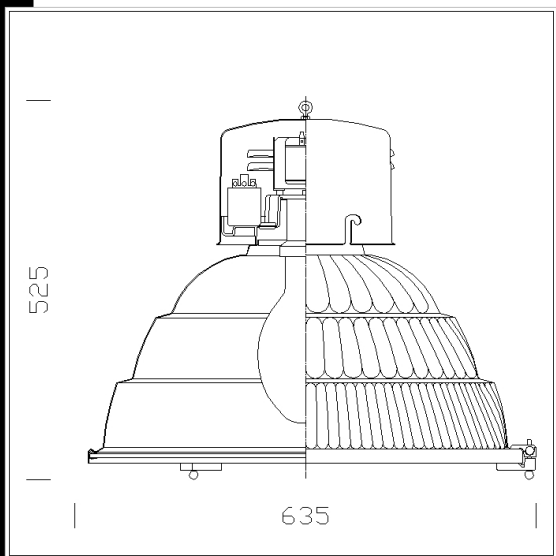


1110 Quasar - con vetro

CORPO: In acciaio stampato con forature di raffreddamento.
RIFLETTORE: In alluminio stampato prismaticizzato, ossidato anodicamente con spessore 3 micron e brillantato.
DIFFUSORE: Cristallo temperato di protezione resistente agli shock termici e agli urti.
VERNICIATURA: Polvere poliestere, resistente alla corrosione e alle nebbie saline.
PORTALAMPADA: In ceramica e contatti argentati. Attacco E40.
CABLAGGIO: Alimentazione 230V/50Hz. Cavetto flessibile, capicordato con puntali in ottone stagnato ad innesto rapido, isolamento in silicone con calza in fibra di vetro sezione 1.0 mm². Morsettiera 2P+T in nylon con massima sezione dei conduttori ammessa 4 mm².
EQUIPAGGIAMENTO: Guarnizione in materiale ecologico di gomma silconica . Golfare con gambo filettato in acciaio. Pressacavo in nylon f.v.diam. 1/2 pollice gas (cavo min. diam.9, max diam. 12) (CLA) o con cablaggio in emergenza.
NORMATIVA : Prodotti in conformità alle vigenti norme EN60598-1 CEI 34-21, sono protetti con il grado IP20IK08/547 secondo le EN 60529 . Installabili su superfici normalmente infiammabili. In classe di isolamento II.

Download

DXF 2D
- 1110.dxf
Montaggi
- luc_quasar_tn03.pdf



Codice	Cablaggio	Kg	Lumen-K-CRI	WTot	Attacco base	Colore
411152-00	CNR-L	9.70	CDM-E MW 230-21140lm-4200K-CRI 90	270 W	E40	GRAFITE
411154-00	CNR-L	9.70	CDM-E MW 360-34100lm-4200K-CRI 88	387 W	E40	GRAFITE
411153-00	CNR-L	9.70	SAP-E 250-31200lm-2000K-Ra 4	277 W	E40	GRAFITE
411155-00	CNR-L	9.70	SAP-E 400-54000lm-2000K-Ra 4	436 W	E40	GRAFITE

Accessori



- 1160 Gabbia

Il flusso luminoso riportato indica il flusso uscente dall'apparecchio con una tolleranza di ± 10% rispetto al valore indicato. I W tot sono la potenza totale assorbita dal sistema e non supera il 10% del valore indicato.