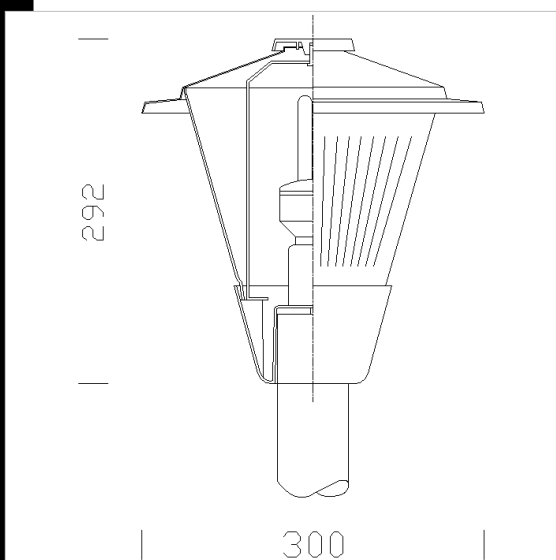


Download
DXF 2D
- d1201.dxf



1201 Giordania

CORPO: In alluminio pressofuso.
CAPPELLO: In lastra di alluminio.
DIFFUSORE: In policarbonato rigato e satinato infrangibile ed autoestingente V2, stabilizzato ai raggi UV, antiingiallimento.
VERNICIATURA: In diverse fasi. La prima ad immersione, per cataforesi epossidica, nera, resistente alla corrosione e alle nebbie saline, supera la prova delle 1000 ore previste (UNI ISO 9227). La seconda con fondo per stabilizzazione ai raggi UV, e per ultima, finitura bugnata con vernice acrilica. La parte interna del cappello e il lamellare, sono verniciati per anaforesi acrilica, bianca, stabilizzata ai raggi UV.
PORTALAMPADA: In policarbonato e contatti in bronzo fosforoso.
CABLAGGIO: Alimentazione 230V/50Hz completo di reattore convenzionale per le versioni FLC. Cavetto rigido sezione 0.50 mm² guaina di PVC-HT resistente a 90°C, secondo le norme CEI 20-20 o cavetto capicordato con puntali in ottone stagnato, isolamento in silicone, calza vetro sezione 1.0 mm². Morsettiera 2P+T in policarbonato con massima sezione dei conduttori ammessa 2.5 mm².
MONTAGGIO: Su qualsiasi palo o attacco diam.60.
NORMATIVA: Prodotti in conformità alle vigenti norme EN60598-1 CEI 34-21, sono protetti con il grado IP44IK08 secondo le EN 60529.
 Superficie di esposizione al vento: 440 cm².



Code	Gear	Kg	Watt	Base	Lamps	Colour
421011-00	S	0,96	MAX 100	E27	--	VERDE
411012-00	S	0,00	MAX 100	E27	--	GRAFITE

Pali



- 1481 palo conico in acciaio da



- 1480 palo conico in acciaio con



- 5 Palo in vetroresina