



3496 Giovi - sinistro (SX)-attraversamenti pedonali

Giovi rappresenta l'ultima generazione di apparecchi per l'illuminazione stradale a LED, progettati per le nuove sorgenti luminose e per i più recenti sistemi di gestione e controllo della luce. Il suo corpo in alluminio pressofuso, il cui basso profilo riduce al minimo la resistenza al vento, è dotato di alette di raffreddamento appositamente studiate per una dissipazione del calore che permette il funzionamento ottimale dei LED.

Dissipatore: il sistema di dissipazione del calore è appositamente studiato e realizzato per permettere il funzionamento dei LED con temperature idonee per garantire ottime prestazioni/rendimento ed un'elevata durata di vita. Prestazioni fotometriche: è stato progettato un sistema ottico capace allo stesso tempo di controllare il potenziale abbagliamento dovuto alla crescente intensità luminosa dei LED e di raggiungere delle prestazioni fotometriche di elevato livello.

Sistema ottico: la modularità del design ottico, le soluzioni adottate per il design dei circuiti elettronici ed il controllo ottimale delle temperature di lavoro dei componenti elettronici, fanno della famiglia Giovi un prodotto professionale, flessibile ed affidabile in grado di garantire enormi vantaggi applicativi nelle diverse soluzioni di installazione.

Corpo e telaio: in alluminio pressofuso Lega EN-AB 47100 e disegnato con una sezione a bassissima superficie di esposizione al vento. Alette di raffreddamento integrate nella copertura. Il coperchio permette, una volta rimosso di accedere al vano accessori elettrici e alla morsetteria di alimentazione.

Attacco palo: in alluminio pressofuso idoneo per pali di diametro da min.46mm a max.76mm orientabile da -20° a +10° per applicazione a frusta, e da 0° a +20° per applicazione a testa palo. Passo di inclinazione 5°.

Ottiche: realizzate in PMMA ad alto rendimento resistente alle alte temperature e ai raggi UV.

Difusore: vetro trasparente sp. 4mm temperato resistente agli shock termici e agli urti (UNI-EN 12150-1 : 2001).

Verniciatura: il ciclo di verniciatura standard a polvere è composto da una fase di pretrattamento superficiale del metallo e successiva verniciatura a mano singola con polvere poliestere, resistente alla corrosione, alle nebbie saline e stabilizzata ai raggi UV.

Dispositivo di protezione conforme alla EN 61547 contro i fenomeni impulsivi atto a proteggere il modulo LED e il relativo alimentatore.

A richiesta: funzione luce costante (CLO): idoneità al funzionamento in emergenza.

Equipaggiamento: Completo di connettore stagno IP67 per il collegamento alla linea.

Mantenimento del flusso luminoso al 90%: 100.000h (L90B10). Classificazione rischio fotobiologico: Gruppo di rischio esente

Fattore di potenza >0.9

NORMATIVA: Prodotti in conformità alle norme EN60598 - CEI 34 - 21. Hanno grado di protezione secondo le norme EN60529

A richiesta:

-Verniciatura conforme alla norma UNI EN ISO 9227 Test di corrosione in atmosfera artificiale per ambienti aggressivi.

-Nema Socket, ordinabili con sottocodice 40 (tappo da ordinare a parte)

-Zhaga Socket, ordinabili con sottocodice 0054 (completa di tappo)

FUNZIONI INTEGRATE ADVANCED prog (CLD PROG): i prodotti della famiglia di serie sono forniti di driver programmabile.

Tutte queste funzioni sono già presenti sui prodotti della serie e devono solo essere abilitate su richiesta. L'uso di queste funzioni non richiede nessuna modifica all'impianto; il prodotto necessita solamente dell'alimentazione di rete e di nessun BUS di controllo o cavo pilota.

Settaggio del flusso luminoso: Avviene tramite programmazione della corrente di pilotaggio da richiedere in sede in fase d'ordine/progetto.

Mezzanotte virtuale ordinare con sottocodice -30: Sistema Stand alone con riduzione automatica del flusso su 4 step di luminosità (su richiesta modificabile fino ad un max. di 8 step).

Broadcast Prog: Permette la riconfigurazione del profilo della Mezzanotte Virtuale inclusa la sua Attivazione/disattivazione di tutti gli apparecchi installati sulla medesima linea di alimentazione (funzione broadcast) tramite una sequenza di impulsi elettrici.

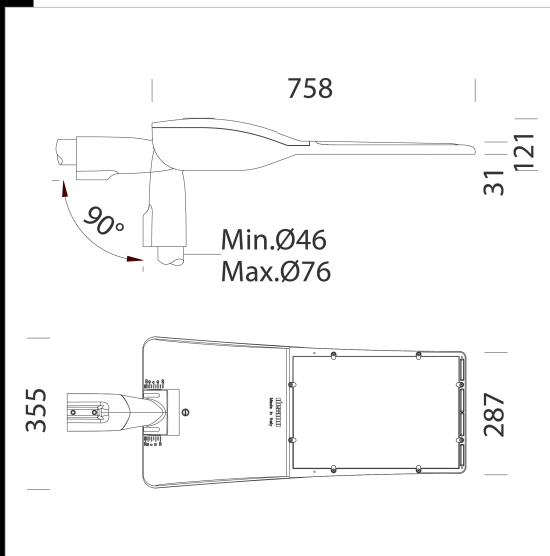
Regolazione rete di alimentazione: Permette di variare il flusso luminoso regolando la tensione della rete di alimentazione tra 170 e 250 V AC.

CLO (Costant Light Output) - Mantenimento del flusso luminoso costante durante tutta la vita utile dell'apparecchio.

Alimentazione DC in EM: Nei sistemi d'alimentazione d'emergenza centralizzati il LED Driver rileva automaticamente quando l'alimentazione cambia da AC in DC e regola la luce ad un valore predefinito (DC level).

Monitoring (default): Il driver è dotato di microprocessore che registra le condizioni di funzionamento dal momento in cui viene messo in servizio.

Settaggio con APP: Tramite APP è possibile impostare le modalità di funzionamento con tecnologia NFC.



Download

DXF 2D

- giovi.dxf

Montaggi

- bi-power config.pdf

- giovi - minigiovi 05-20.pdf

BIM

- 3496 Giovi - left (L) - for pedestrian crossing - 20200616.zip

Code	Gear	Kg	Lumen Output-K-CRI	WTot	Colour	Surge
341080-00	CLD	10,52	LED-23760lm-4000K-700mA-CRI 70	170 W	GRAFITE	6/10kV
341080-39	CLD	10,50	LED-22573lm-3000K-700mA-CRI 70	170 W	GRAFITE	6/10kV
341081-00	CLD	10,52	LED-19053lm-4000K-530mA-CRI 70	125 W	GRAFITE	6/10kV
341081-39	CLD	10,52	LED-18101lm-3000K-530mA-CRI 70	125 W	GRAFITE	6/10kV
341082-00	CLD	10,52	LED-13355lm-4000K-350mA-CRI 70	83 W	GRAFITE	6/10kV
341082-39	CLD	10,52	LED-12688lm-3000K-350mA-CRI 70	83 W	GRAFITE	6/10kV

Accessori



- 504 - Braccio singolo



- 508 - Braccio doppio

Pali



- 1508 Palo rigato ø120 con base



- 1509 Palo rigato ø120



- 1491 Palo da interrare



- 1493 Palo con base



- 1477 Palo Urban - con base



- 1478 Palo Urban da interrare

The reported luminous flux is the flux emitted by the light source with a tolerance of ± 10% compared to the indicated value. The W tot column indicates the total wattage absorbed by the system without exceeding 10% of the indicated