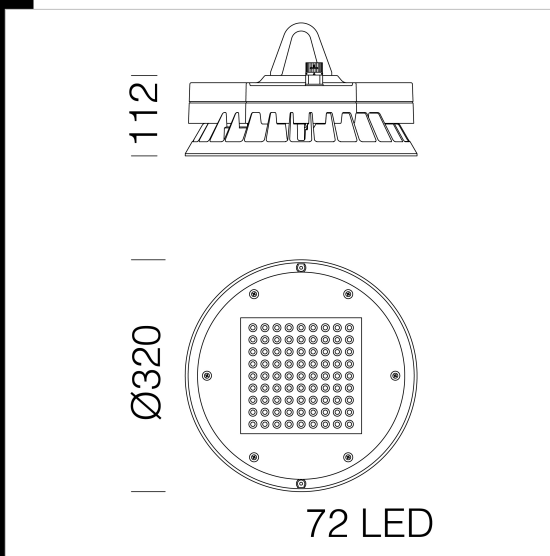


2882 Saturno ø320 - concentrante



Saturno LED di Disano Illuminazione: la luce amica dell'ambiente e di chi lavora.

- Si amplia la gamma dei proiettori Disano per magazzini e ambienti produttivi.
- Saturno LED è l'alternativa giusta per raggiungere le migliori prestazioni, senza sprechi, in ambienti in cui non serve la massima potenza.
- Costruito con i migliori materiali per durare nel tempo e progettato per un miglior controllo della luce.

Un processo produttivo sempre più efficiente e sostenibile è la sfida più importante per le aziende che puntano al massimo della competitività. L'applicazione delle nuove tecnologie di illuminazione ai reparti di produzione consente di raggiungere tre obiettivi fondamentali: risparmiare energia con vantaggi economici ed ambientali, migliorare la sicurezza e il comfort nei luoghi di lavoro e aumentare la produttività.

I nuovi apparecchi di illuminazione a Led dimezzano i consumi energetici e offrono una qualità di luce superiore, in linea con le richieste di mercato. Pensiamo a come stanno cambiando i reparti di produzione, con uno spazio sempre maggiore all'automazione e alle lavorazioni di precisione. Le sorgenti Led con un'alta resa cromatica permettono di conseguire una visuale migliore, con effetti positivi sulla salute e il benessere di chi lavora. La gamma di proiettori Disano è stata progettata per l'utilizzo ottimale delle sorgenti Led e delle tecnologie per una gestione più efficiente dell'impianto luci in ambiente industriale. La possibilità di scegliere il prodotto con le caratteristiche tecniche più adatte alle proprie esigenze permette di ottimizzare l'investimento economico, raggiungendo sempre altissimi livelli di prestazione.

Corpo: in alluminio pressofuso, con alettature di raffreddamento integrate nella copertura. Ottiche: realizzate in PMMA con alta resistenza alla temperatura e ai raggi UV. Diffusore: vetro trasparente sp. 4mm temperato resistente agli shock termici e agli urti (UNI-EN 12150-1 : 2001). Verniciatura: il ciclo di verniciatura standard a polvere è composto da una fase di pretrattamento superficiale del metallo e successiva verniciatura a mano singola con polvere poliestere, resistente alla corrosione, alle nebbie saline e stabilizzata ai raggi UV. Dotazione: viterie esterne in acc.inox.; valvola di ricircolo aria. Connettore rapido per una rapida installazione senza dover aprire l'apparecchio. Dispositivo di protezione conforme alla EN 61547 contro i fenomeni impulsivi atto a proteggere il modulo LED e il relativo alimentatore. Opera in due modalità: - modo differenziale: surge tra i conduttori di alimentazione, cioè tra il conduttore di fase verso quello di neutro. - modo comune: surge tra i conduttori di alimentazione, L/N, verso la terra o il corpo dell'apparecchio se quest'ultimo è in classe II e se installato su palo metallico. A richiesta: protezione fino a 10KV.

Versione in emergenza: acquistare a parte l'acc.1175 (997651-00). Per versione cod. 330732-07 acquistare a parte l'acc.1175 (997654-00).

Mantenimento flusso luminoso: 80% - 80.000h - (L80B10) - Ta = -20°C ÷ +45°

Fattore di potenza: 0,95

Classificazione rischio fotobiologico: Gruppo esente, secondo le EN62471.

E' disponibile anche un accessorio che garantisce a Saturno un valore UGR<22, disponibile anche con sensori. Versione con LED AMBRA 2200K con sottocodice -73.

Registered Design DM/100271

Download

DXF 2D
- 2882m.dxf

3DS

- disano_2882_saturno_72_led.3ds
- disano_2882_saturno_168_led.3ds
- disano_2882_saturno_120_led.3ds

3DM

- disano_2882_saturno_72_led.3dm
- disano_2882_saturno_120_led.3dm
- disano_2882_saturno_168_led.3dm

Montaggi

- gonsaturno.pdf
- saturno 07-20.pdf

BIM

- 2882 Saturno - narrow beam - 20200604.zip
- 2882 Saturno - narrow beam + Skirt - 20200604.zip

Code	Gear	Kg	Lumen Output-K-CRI	WTot	Colour	Surge
330730-00	CLD	6,70	LED-8427lm-4000K-CRI 80	64 W	GRAFITE	4kV
330730-07	CLD-E	6,77	LED-8427lm-4000K-CRI 80	67 W	GRAFITE	4kV
330730-12	CLD CELL-D	11,10	LED-8435lm-4000K-CRI 80	67 W	GRAFITE	
330731-12	CLD CELL-D	11,10	LED-13078lm-4000K-CRI 80	112 W	GRAFITE	
330732-12	CLD CELL-D	11,10	LED-18311lm-4000K-CRI 80	157 W	GRAFITE	

Accessori



- 538 sospensione di fissaggio



- Sensori di presenza - STAND-ALONE



- Sensori di presenza e luminosità - DIMM DALI



- 1175 Casseta EM - 997651-00



- 539 Gonnella - 320mm

The reported luminous flux is the flux emitted by the light source with a tolerance of ± 10% compared to the indicated value. The W tot column indicates the total wattage absorbed by the system without exceeding 10% of the indicated