



CLD
BASIC

Download

- DXF 2D
- 3355roto.dxf
- 3DS
- disano_3355_garda.3ds
- 3DM
- disano_3355_garda.3dm
- Montaggi
- garda-iseo-como 06-20.pdf
- bi-power config.pdf
- BIM
- 3355 Garda 5 - roto-simmetrico - 20200207.zip



3355 Garda 5 - roto-simmetrico

Corpo e bracci : in alluminio pressofuso, disegnati con una sezione a bassissima superficie di esposizione al vento.
Ottiche: ottiche realizzate in PMMA con alta resistenza alla temperatura e ai raggi UV.

Attacco palo: in alluminio pressofuso. Idoneo per pali di diametro da 60 a 76mm.

Diffusore: vetro trasparente sp. 4mm temperato resistente agli shock termici e agli urti (UNI-EN 12150-1 : 2001).

Verniciatura: il ciclo di verniciatura standard a liquido, ad immersione, è composto da diverse fasi. Una prima fase di pretrattamento superficiale del metallo, poi una verniciatura in cataforesi epossidica resistente alla corrosione e alle nebbie saline, poi una mano finale a liquido bicomponente acrilico, stabilizzato ai raggi UV.

Dotazione: cablaggio posto su piastra di cablaggio in nylon 30% f.v. con connettori rapidi per il collegamento della linea e del LED. Dispositivo di controllo della temperatura all'interno dell'apparecchio con ripristino automatico. Con dispositivo elettronico dedicato alla protezione del modulo LED. Valvola anticondensa per il ricircolo dell'aria.

Risparmio: la possibilità di scegliere la corrente di pilotaggio dei LED consente di disporre sempre della potenza adeguata ad una specifica condizione progettuale, semplificando anche l'approccio alle future problematiche di manutenzione ad aggiornamento. La scelta di una corrente più bassa aumenterà l'efficienza e quindi migliorerà il risparmio energetico, mentre con una corrente maggiore si otterrà più luce e sarà possibile ridurre il numero degli apparecchi.

Normativa: prodotti in conformità alle norme EN60598 - CEI 34 - 21. Hanno grado di protezione secondo le norme EN60529.

LED: fattore di potenza: >= 0,9

Mantenimento del flusso luminoso al 80%: 80.000h (L80B20)

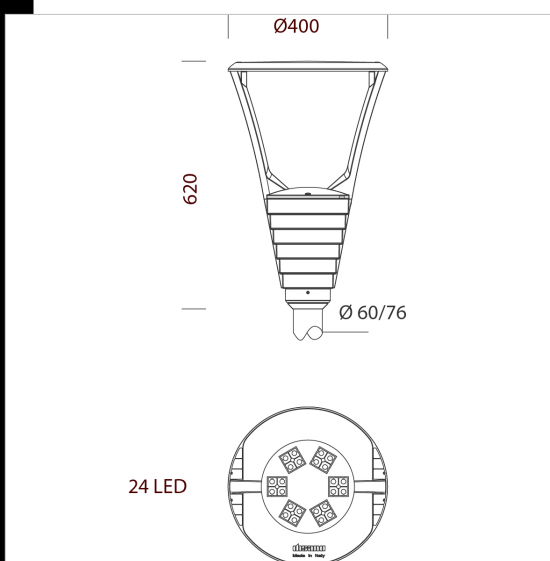
Superficie di esposizione al vento: 769 cmq.

FUNZIONI DISPONIBILI BASIC PROG (CLD BASIC)

Settaggio del flusso luminoso: Avviene tramite programmazione della corrente di pilotaggio da richiedere in sede in fase d'ordine/progetto

A richiesta:

- Verniciatura conforme alla norma UNI EN ISO 9227 Test di corrosione in atmosfera artificiale per ambienti aggressivi.
- alimentatori dimmerabili 1-10V, ordinabili con sottocodice 12
- dispositivo mezzanotte virtuale ordinabili con sottocodice 30
- alimentatori onde convogliate, ordinabili con sottocodice 0078
- Nema Socket, ordinabili con sottocodice 40 (tappo da ordinare a parte)
- Zhaga Socket, ordinabili con sottocodice 0054 (completa di tappo)



Code	Gear	Kg	Lumen Output-K-CRI	WTot	Colour	Surge
330550-00	CLD	5,54	LED-5767lm-4000K-CRI 70	44 W	ANTRACITE	6/10kV
330550-39	CLD	5,60	LED-5363lm-3000K-CRI 70	44 W	ANTRACITE	6/10kV

Pali



Prodotti



The reported luminous flux is the flux emitted by the light source with a tolerance of ± 10% compared to the indicated value. The W tot column indicates the total wattage absorbed by the system without exceeding 10% of the indicated