

3273 Stelvio 1 - Plus S - LED

Corpo e telaio: In alluminio pressofuso con una sezione a bassissima superficie di esposizione al vento. Alette di raffreddamento integrate nella copertura. Attacco palo: In alluminio pressofuso è provvisto di ganasce per il bloccaggio dell'armatura secondo diverse inclinazioni. Orientabile da 0° a 15° per applicazione a frusta; e da 0° a 10° per applicazione a testa palo. Passo di inclinazione 5°. Idoneo per pali di diametro 63-60mm. Diffusore: vetro trasparente sp. 4mm temperato resistente agli shock termici e agli urti (UNI-EN 12150-1 : 2001). Verniciatura: il ciclo di verniciatura standard a polvere è composto da una fase di pretrattamento superficiale del metallo e successiva verniciatura a mano singola con polvere poliestere, resistente alla corrosione, alle nebbie saline e stabilizzata ai raggi UV. Dotazione: Dispositivo di controllo della temperatura all'interno dell'apparecchio con ripristino automatico.

Dispositivo di protezione conforme alla EN 61547 contro i fenomeni impulsivi atto a proteggere il modulo LED e il relativo alimentatore. Opera in due modalità: - modo differenziale: surge tra i conduttori di alimentazione, ovvero tra il conduttore di fase verso quello di neutro. - modo comune: surge tra i conduttori di alimentazione, L/N, verso la terra o il corpo dell'apparecchio se quest'ultimo è in classe II e se installato su palo metallico. A richiesta: protezione fino a 10KV. Equipaggiamento: Completo di connettore stagno IP67 per il collegamento alla linea. Sezionatore di serie in doppio isolamento che interrompe l'alimentazione elettrica all'apertura della copertura. Valvola anticondensa per il ricircolo dell'aria. A richiesta: Versione con protezione contro gli impulsi di tensione aumentata. Risparmio: la possibilità di scegliere la corrente di pilotaggio dei LED consente di disporre sempre della potenza adeguata ad una specifica condizione progettuale, semplificando anche l'approccio alle future problematiche di manutenzione ad aggiornamento. La scelta di una corrente più bassa aumenterà l'efficienza e quindi migliorerà il risparmio energetico, mentre una corrente maggiore di pilotaggio otterrà più luce e sarà possibile ridurre il numero degli apparecchi. Ottiche: realizzate in policarbonato V0 metallizzato, ad alto rendimento con microsfaccettature. Ottica a singolo LED per un miglior controllo della luce.

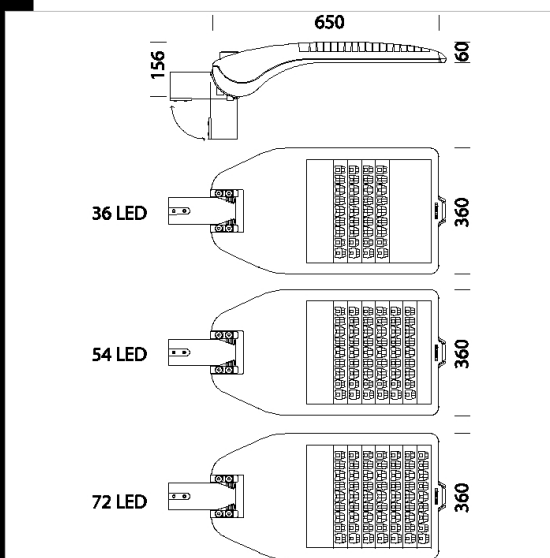
Tecnologia LED di ultima generazione Ta-30+40°C vita utile 80%: >100.000h (L80B10). Classificazione rischio fotobiologico: Gruppo di rischio esente. Fattore di potenza >0.9

NORMATIVA: Prodotti in conformità alle norme EN60598 - CEI 34 - 21. Hanno grado di protezione secondo le norme EN60529.

A richiesta sono disponibili con:

- alimentatori dimmerabili 1-10V, ordinabili con sottocodice 12
- alimentatori dimmerabili DIG, ordinabili con sottocodice 0041
- dispositivo mezzanotte virtuale ordinabili con sottocodice 30
- alimentatori onde convogliate, ordinabili con sottocodice 0078

Superficie di esposizione al vento: L:229cm² F:470cm².



Download

DXF 2D
- 3273.dxf

3DS

- disano_3273_stelvio_36led.3ds
- disano_3273_stelvio_54led.3ds
- disano_3273_stelvio_72led.3ds

3DM

- disano_3273_stelvio_54led.3dm
- disano_3273_stelvio_36led.3dm
- disano_3273_stelvio_72led.3dm

Montaggi

- STELVIO-MINISTELVIO.pdf
- bi-power config.pdf

BIM

- 3273 Stelvio 1 - Plus S - LED - 20200224.zip

Codice	Cablaggio	Kg	Lumen Output-K-CRI	WTot	Colore	Surge
330344-00	CLD CELL	10.20	LED-8646lm-700mA-4000K-CRI>70	76 W	ANTRACITE	6/8kV
330345-00	CLD CELL	11.20	LED-13138lm-700mA-4000K-CRI>70	114 W	ANTRACITE	6/8kV
330347-00	CLD CELL	12.20	LED-17517lm-700mA-4000K-CRI>70	152 W	ANTRACITE	6/8kV
330344-30	CLD CELL	10.44	LED-8646lm-700mA-4000K-CRI>70	76 W	ANTRACITE	6/8kV
330345-30	CLD CELL	10.30	LED-13138lm-700mA-4000K-CRI>70	114 W	ANTRACITE	6/8kV
330347-30	CLD CELL	11.74	LED-17517lm-700mA-4000K-CRI>70	152 W	ANTRACITE	6/8kV
330344-39	CLD CELL	9.80	LED-8041lm-700mA-3000K-CRI>70	74 W	ANTRACITE	6/8kV
330345-39	CLD CELL	11.20	LED-12218lm-700mA-3000K-CRI>70	114 W	ANTRACITE	6/8kV
330347-39	CLD CELL	10.84	LED-16291lm-700mA-3000K-CRI>70	148 W	ANTRACITE	6/8kV

Accessori



- 578 Staffa orientabile



- 504 - Braccio singolo



- 508 - Braccio doppio

Pali



- 1508 Palo rigato ø120 con base



- 1509 Palo rigato ø120



- 1491 Palo da interrare



- 1481 palo conico in acciaio da interrare



- 1480 palo conico in acciaio con base



- 1493 Palo con base

Il flusso luminoso riportato indica il flusso uscente dall'apparecchio con una tolleranza di $\pm 10\%$ rispetto al valore indicato. I W tot sono la potenza totale assorbita dal sistema e non supera il 10% del valore indicato.