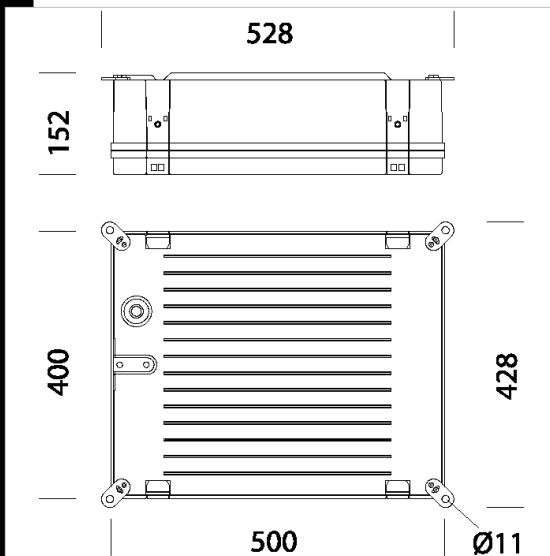


### 3312 Pordoi - Simmetrico

Corpo/Telaio/Ganci: In alluminio pressofuso.  
 Diffusore: vetro temperato, spessore 4 mm, resistente agli shock termici e agli urti (prove UNI EN 12150-1/2001).  
 Riflettore: in alluminio 99.85 satinato.  
 Cablaggio: Alimentazione con protezione termica. Cavetto flessibile, capicordato con puntali in ottone stagnato a innesto rapido. Morsetteria 2P+T con massima sezione dei conduttori ammessa 2.5mm<sup>2</sup>. Possibilità di collegamento in cascata  
 Verniciatura: In diverse fasi. Ad immersione per cataforesi epossidica per la resistenza alla corrosione e alle nebbie saline. Seconda mano di finitura con resina acrilica, ecologica, grigio grafite, stabilizzata ai raggi UV. Altri colori a richiesta.  
 Dotazione: In caso di manutenzione si apre la cornice che rimane appesa tramite staffe. Cablaggio posto su piastra asportabile per una facile manutenzione  
 NORMATIVA: Prodotti in conformità alle norme EN60598 - CEI 34 - 21. Hanno grado di protezione secondo le norme EN60529.  
 Superficie di esposizione al vento: 900cm<sup>2</sup>.

**Download**

- DXF 2D  
- 3312-3313.dxf
- 3DS  
- disano\_3312\_pordoi.3ds
- 3DM  
- disano\_3312\_pordoi.3dm
- Montaggi  
- pordoi 04-20.pdf



Code	Gear	Kg	Lumen-K-CRI	WTot	Base	Colour
328144-00	CNR	14,16	SAP-T 400---	435 W	E40	GRAFITE
328142-00	CNR	11,90	SAP-T 150---	157 W	E40	GRAFITE
328141-00	CNR	11,08	SAP-T 100---	114 W	E40	GRAFITE
328143-00	CNR	12,76	SAP-T 250---	277 W	E40	GRAFITE
328140-00	CNR	10,88	SAP-T 70---	83 W	E27	GRAFITE

The reported luminous flux is the flux emitted by the light source with a tolerance of ± 10% compared to the indicated value. The W tot column indicates the total wattage absorbed by the system without exceeding 10% of the indicated