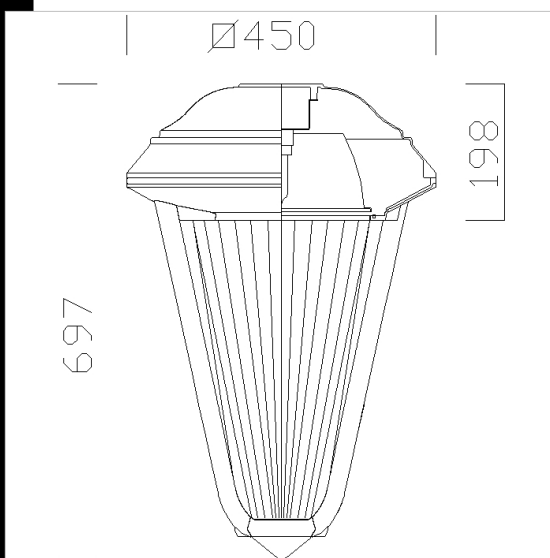


### 3204 Lucerna Q4 a sospensione

Corpo e supporto a razze: In alluminio pressofuso.  
 Coperchio: In alluminio pressofuso.  
 Diffusore: In policarbonato infrangibile ed autoestinguente V2, stabilizzato ai raggi UV con microsatatura interna per ridurre gli effetti dell'abbagliamento  
 Riflettore: OTTICA ANTINQUINAMENTO LUMINOSO. in alluminio 99.85 tornito, ossidato anodicamente e brillantato  
 Verniciatura: In diverse fasi. La prima ad immersione in cataforesi epossidica grigia, resistente alla corrosione e alle nebbie saline. La seconda con fondo per stabilizzazione ai raggi UV e per ultima finitura bugnata con vernice antracite  
 Portalampada: In ceramica e contatti argentati.  
 Cablaggio: Alimentazione 230V/50Hz con protezione termica. Cavetto capicordato con puntali in ottone stagnato ad innesto rapido, isolamento al silicone con calza di vetro sezione 1.0 mm<sup>2</sup>. Morsettiera 2P con massima sezione dei conduttori ammessa 2.5 mm<sup>2</sup>.  
 Equipaggiamento: Piastra di cablaggio asportabile senza utensili per una rapida manutenzione. Di serie sezionatore di sicurezza per interrompere la linea in caso di manutenzione. Con presa e spina per un rapido collegamneto alla linea elettrica. Cerniera a scomparsa in acciaio con staffe di sicurezza contro la chiusura accidentale del coperchio.



Codice	Cablaggio	Kg	Watt	Attacco base	Lampade	Colore
326941-00	CNR-L	11,60	CDM-T 150	G12	14000lm-3000K-Ra 1b	ANTRACITE
326942-00	CNR-L	10,65	JM-E 70	E27	6400lm-3200K-Ra 1b	ANTRACITE
326943-00	CNR-L	11,60	JM-E 150	E27	13300lm-3200K-Ra 1b	ANTRACITE
326944-00	CELL	9,00	FLC 70T/E	Gx24q-6	5200lm-2700K-Ra 1b	ANTRACITE
326940-00	CNR-L	10,65	CDM-T 70	G12	6600lm-3000K-Ra 1b	ANTRACITE

#### Accessori



- 329 Sospensione



- 507 Braccio Liberty



- 518 Attacco con catenella



- 519 Attacco con tiges