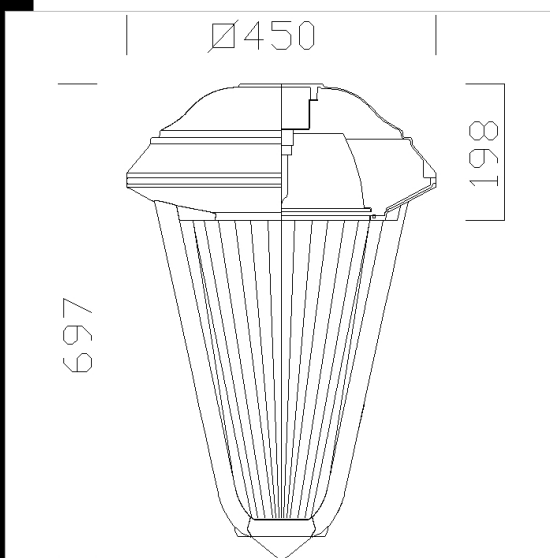




### 3204 Lucerna Q4 a sospensione

Corpo e supporto a razze: In alluminio pressofuso.  
 Coperchio: In alluminio pressofuso.  
 Diffusore: In policarbonato infrangibile ed autoestinguente V2, stabilizzato ai raggi UV con microsatatura interna per ridurre gli effetti dell'abbagliamento.  
 Riflettore: OTTICA ANTINQUINAMENTO LUMINOSO. in alluminio 99.85 tornito, ossidato anodicamente e brillantato.  
 Verniciatura: il ciclo di verniciatura standard a liquido, ad immersione, è composto da diverse fasi. Una prima fase di pretrattamento superficiale del metallo, poi una verniciatura in cataforesi epossidica resistente alla corrosione e alle nebbie saline, poi una mano finale a liquido bicomponente acrilico, stabilizzato ai raggi UV.  
 Portalampada: In ceramica e contatti argentati.  
 Cablaggio: Alimentazione 230V/50Hz con protezione termica. Cavetto capicordato con puntali in ottone stagnato ad innesto rapido, isolamento al silicone con calza di vetro sezione 1.0 mm<sup>2</sup>. Morsettiera 2P con massima sezione dei conduttori ammessa 2.5 mm<sup>2</sup>.  
 Equipaggiamento: Piastra di cablaggio asportabile senza utensili per una rapida manutenzione. Di serie sezionatore di sicurezza per interrompere la linea in caso di manutenzione. Con presa e spina per un rapido collegamento alla linea elettrica. Cerniera a scomparsa in acciaio con staffe di sicurezza contro la chiusura accidentale del coperchio.



#### Download

- DXF 2D  
- 3204.dxf
- 3DS  
- disano\_3204\_lucerna.3ds
- 3DM  
- disano\_3204\_lucerna.3dm
- Montaggi  
- LUCERNA classic.pdf

| Code      | Gear  | Kg    | Lumen-K-CRI                   | WTot  | Base | Colour    |
|-----------|-------|-------|-------------------------------|-------|------|-----------|
| 326942-00 | CNR-L | 10,65 | JM-E 70-5600lm-3200K-Ra 1b    | 82 W  | E27  | ANTRACITE |
| 326940-00 | CNR-L | 10,65 | CDM-T 70-6700lm-3000K-Ra 1b   | 82 W  | G12  | ANTRACITE |
| 326943-00 | CNR-L | 11,60 | JM-E 150-14000lm-3200K-Ra 1b  | 166 W | E27  | ANTRACITE |
| 326941-00 | CNR-L | 11,60 | CDM-T 150-13000lm-3000K-Ra 1b | 166 W | G12  | ANTRACITE |

#### Accessori



- 329 Sospensione



- 507 Braccio Liberty



- 518 Attacco con catenella



- 519 Attacco con tiges

The reported luminous flux is the flux emitted by the light source with a tolerance of ± 10% compared to the indicated value. The W tot column indicates the total wattage absorbed by the system without exceeding 10% of the indicated