

3202 Lucerna Q2 LED

Nella storia del design ci sono forme classiche a cui difficilmente si può rinunciare. Il caratteristico lampione con la lanterna di vetro è nelle immagini storiche di ogni città, nei ricordi personali, fa parte del volto stesso di una città. L'opportunità di rinnovare l'illuminazione urbana con le nuove tecnologie, per avere una migliore qualità di luce risparmiando energia, si può conciliare con il desiderio di non perdere il fascino senza tempo dei vecchi lampioni.

Lucerna non è una semplice rivisitazione del lampione classico, ma un nuovo progetto che ripropone una forma tradizionale riprogettata anche nei particolari. La lanterna è disegnata in due versioni, a sezione quadrata o circolare, abbinata a pali in stile ridisegnati, anche con particolari caratterizzanti come i motivi floreali alla base o al raccordo con il corpo illuminante.

Corpo e supporto a razze: In alluminio pressofuso.

Coperchio: In alluminio pressofuso.

Diffusore: Vetro temperato spessore 5mm, resistente agli shock termici e agli urti.

Verniciatura: il ciclo di verniciatura standard a liquido, ad immersione, è composto da diverse fasi. Una prima fase di pretrattamento superficiale del metallo, poi una verniciatura in cataforesi epossidica resistente alla corrosione e alle nebbie saline, poi una mano finale a liquido bicomponente acrilico, stabilizzato ai raggi UV.

Equipaggiamento: Cerniera a scomparsa in acciaio con staffe di sicurezza contro la chiusura accidentale del coperchio. Sezionatore di serie.

Dotazione: cablaggio posto su piastra di cablaggio in nylon 30% f.v. con connettori rapidi per il collegamento della linea e del LED. Dispositivo di controllo della temperatura all'interno dell'apparecchio con ripristino automatico. Con dispositivo elettronico dedicato alla protezione del modulo LED. Valvola anticondensa per il ricircolo dell'aria.

Risparmio: la possibilità di scegliere la corrente di pilotaggio dei LED consente di disporre sempre della potenza adeguata ad una specifica condizione progettuale, semplificando anche l'approccio alle future problematiche di manutenzione ad aggiornamento. La scelta di una corrente più bassa aumenterà l'efficienza e quindi migliorerà il risparmio energetico, mentre con una corrente maggiore si otterrà più luce e sarà possibile ridurre il numero degli apparecchi.

Normativa: prodotti in conformità alle norme EN60598 - CEI 34 - 21. Hanno grado di protezione secondo le norme EN60529. (326923-00 - 326923-73 NOT ENEC)

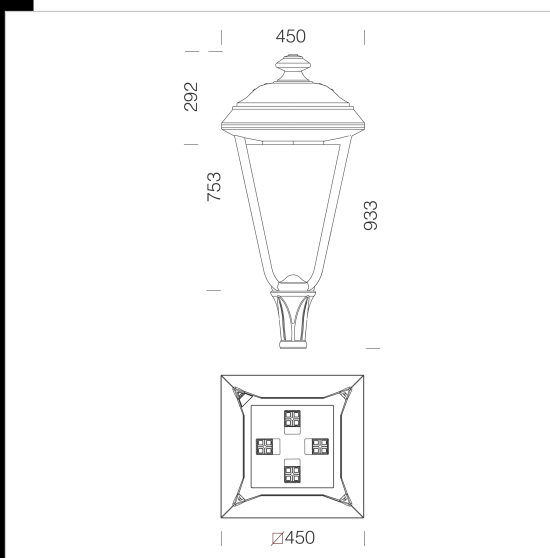
LED: fattore di potenza: $\geq 0,9$ Ta-20+40°C vita utile 80%: >100.000h (L80B10).

Classificazione rischio fotobiologico: Gruppo esente.

Ogni modulo led è equipaggiato con una lente ad alta efficienza

A richiesta:

Verniciatura conforme alla norma UNI EN ISO 9227 Test di corrosione in atmosfera artificiale per ambienti aggressivi.



Code	Gear	Kg	Lumen Output-K-CRI	WTot	Colour	Surge
326920-00	CLD	12,55	LED-3834lm-4000K-CRI>70	30 W	ANTRACITE	6/10kV
326920-39	CLD CELL	11,64	LED-3566lm-3000K-CRI>70	30 W	ANTRACITE	6/10kV

Accessori



- 516 coperchio



- 515 Attacco braccio



- 514 Braccio Lucerna



- 517 Attacco centrale

The reported luminous flux is the flux emitted by the light source with a tolerance of $\pm 10\%$ compared to the indicated value. The W tot column indicates the total wattage absorbed by the system without exceeding 10% of the indicated